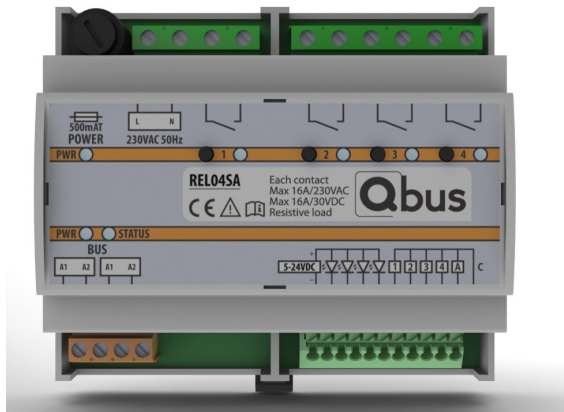


STAND-ALONE RELAISMODULE REL04SA



Figuur 1

1. Productbeschrijving

Deze module met 4 uitgangen en 5 ingangen is de basismodule van het Qbus Stand-Alone gamma en kan zowel op zichzelf – dus ZONDER de Qbus Controller en ZONDER externe voeding – werken, maar kan eveneens aangesloten worden op een Qbus controller om dan deel uit te maken van een volledige Qbus domotica-installatie.

De REL04SA schakelt 4 uitgangen van elk 16A voor het aansturen van verlichting, rolluiken, stopcontacten,... zonder controller en programmatie. Dit zijn 4 onafhankelijk werkende contacten die standaard als bistabiele contacten (aan/uit => teleruptorfunctie) zijn ingesteld.

Voor bediening van rolluiken / gordijnen / zonnewering (alles met een motor) kan de REL04SA in rolluikstand gezet worden – zie verder onder “3. Installatie en bedrading – Manuele bediening”.

In geval zware inductieve belastingen (TL lamp transformatoren) met een grote capaciteit of tweepolige applicaties worden aangesloten, moeten contactoren toegevoegd worden. Een relaiscontact van de REL04SA zal dan de spoel van de contactor activeren.

Het is eveneens mogelijk de REL04SA in Stand-Alone mode via een Qbus controller te configureren en dan de Controller weg te nemen. Op die manier kunnen de uitgangen in standalone mode ingesteld worden met een delay ON-, delay OFF- of time OFF (=Timer 1)- functie. Let wel, enkel Timer 1 is mogelijk in Stand-Alone mode. De ingangen kunnen dan als Normaal Open, Normaal Gesloten of als drukknop ingesteld worden.

Wanneer de REL04SA als deel van een Qbus domotica-installatie wordt gebruikt (dus met een controller) kan via de Qbus configuratiesoftware de functie van de in –en uitgangen aangepast worden. Let wel: de ingangen 1 tot 4 blijven steeds enkel de uitgangen 1 tot 4 sturen en kunnen dus niet gebruikt worden om andere uitgangen te sturen. Ook de sfeeringang “Ingang A” zal enkel de uitgangen op de betreffende module sturen.

De module heeft eveneens 5 potentiaalvrije ingangen voor het koppelen van standaard drukknoppen. Ingang 1 tot 4 bedient respectievelijk uitgang 1 tot 4, ingang A is een sfeeringang die bij 0,7 seconden duwen (en dan loslaten) een ALLES UIT sfeer uitvoert, en bij 3 seconden duwen (blijven duwen) een PANIEK-SFEER (Alles Aan) uitvoert. Standaard staan de ingangen als druktoets ingesteld. Wanneer de REL04SA aan een controller gekoppeld is kan via de Qbus configuratiesoftware de functie aangepast worden naar normaal open, normaal gesloten of druktoets.

De module bevat eveneens 4 LED-uitgangen voor terugmelding op de schakelaars. Hiervoor moet een externe 24V-voeding geïnstalleerd worden.

Indien de module na een stroomonderbreking opnieuw wordt opgestart zullen de uitgangen opnieuw in hun laatste positie staan.

Een tweepolige automatische zekering van maximum 16A moet op de modulevoeding aangesloten worden.

2. Veiligheidsvoorschriften

Lees de volledige handleiding vooraleer de module te installeren en het systeem te activeren.

⚠ OPGELET

- De module moet geïnstalleerd, opgestart en onderhouden worden door een erkende elektrische installateur in overeenstemming met de geldende legale voorschriften van het land.
- Deze module is alleen geschikt voor DIN-rail installatie EN50022. De module moet geïnstalleerd worden in een brandvrije, gesloten verdeelkast met ventilatieroosters.
- Vooraleer aan de REL04SA te werken moet de spanning afgezet worden
- Enkel 1 fase is afgezekerd. Zelfs in geval de zekering doorgesmolten is kan er nog spanning aanwezig zijn in de module.
- De module mag niet geopend worden. De garantie vervalt indien de module geopend wordt!

3. Installatie en bedrading

De REL04SA kan op verschillende manieren gebruikt worden. De volgende eigenschappen blijven echter dezelfde voor elke bekabelingswijze:

INSTALLATIE:

Klik de module op een DIN-rail DIN EN50022.

STAND-ALONE RELAISMODULE REL04SA

INGANGEN:

Verwijder ongeveer 7mm isolatie van de kabel en duw de kabel in de terminals 1-A. Zowel vaste als soepele draad tussen 0,5 – 1,5 mm² kan gebruikt worden; bij soepele draad moet met een schroevendraaier op de terminal gedruwd worden bij het induwen van de draad.

Ingang 1/2/3/4 bedienen respectievelijk uitgang 1/2/3/4. Ingang A is standaard ingesteld als een sfeer-ingang: door de drukknop die op deze ingang gekoppeld zit na 0,7 seconden in te duwen los te laten, gaan alle uitgangen naar de uit-status; door deze ingang langer dan 3 seconden te bedienen gaan alle uitgangen naar de aan-status.

Door bovenaan op de terminal te duwen met een schroevendraaier kunnen de draden uit de terminals getrokken worden.

LED UITGANGEN:

Een externe 24V voeding kan worden aangesloten op de REL04SA om via de LED-uitgangen LED feedback te geven op 4 druktoetsen.

BELASTING:

Connecteer de belastingen op de uitgangconnectoren. De doorsnede van de geleider bij maximale belasting: minimum 1,5mm². Verwijder ongeveer 7mm isolatie van de geleider en schroef de geleider in de connectoren OUT1 – OUT4. Indien op een relais stopcontacten aangesloten worden, moet er een aparte contactor aangesloten worden (2P/20A contactor is vereist).

VOEDING:

Een tweepolige automatische zekering van maximum 16A moet op de modulevoeding van 230Vac aangesloten worden.

Doorsnede van de geleider: minimum 1,5mm².

Verwijder ongeveer 7mm isolatie van de geleider en schroef de geleider in de connector Ph-N.

OPGELET :

ONDERBREEK DE STROOMVOORZIENING NAAR DE MODULE VOORALEER AAN DE MODULE TE WERKEN.

LED INDICATIE OP DE MODULE:

Groen: voeding.

Rood: 2 seconden gedurende opstart en daarna gedurende het programmeren. Deze LED zal ook knipperen bij het omschakelen van de AAN/UIT naar de OP/NEER-mode. Zie verder bij Manuele Bediening.

Oranje OUT1-4: uitgang actief

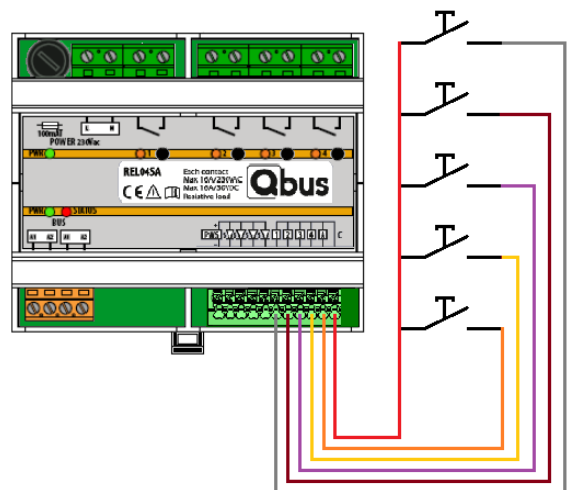
MANUELE BEDIENING:

Wordt gebruikt om de uitgang rechtstreeks van op de module te bedienen, of om de module in rolluikmode te zetten. Elke uitgang kan via het knopje onder de desbetreffende uitgang bediend worden. De mode van de uitgang kan gewijzigd worden van AAN/UIT naar OP/NEER door de volgende procedure te volgen:

1. Duw gelijktijdig op beide knopjes (1 en 2 of 3 en 4) gedurende vier seconden. LET OP: de uitgangen moeten UIT zijn alvorens de knopjes in te duwen.
2. De rode STATUS LED op de module zal 5 seconden snel knipperen, en dan op een andere snelheid beginnen knipperen:
 - a. Lang aan, kort uit betekent dat de uitgang op dat moment in AAN/UIT-mode staat
 - b. Lang uit, kort aan betekent dat de uitgang op dat moment in OP/NEER-mode staat
3. Om de mode te wijzigen, 1 seconde nadat de STATUS LED op een andere snelheid begint te knipperen 1 van beide knopjes loslaten, en 2 seconden nadien het andere knopje loslaten.
4. De STATUS LED zal de wijziging confirmeren door 2 seconden snel te knipperen.

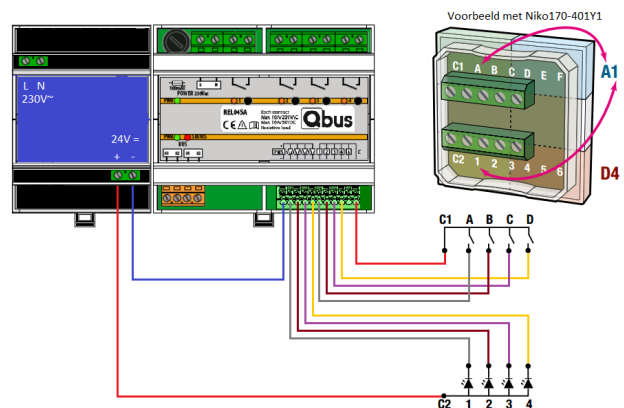
BEKABELINGSMETHODES

Optie 1: Stand-Alone



Meerdere REL04SA modules kunnen met elkaar gelinkt worden.

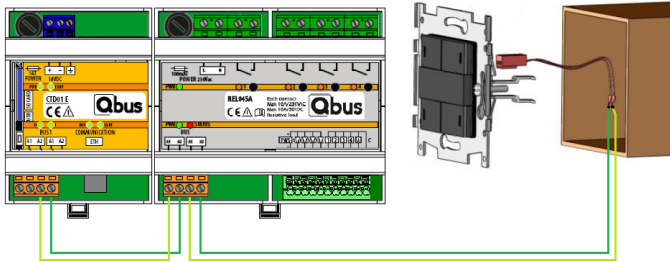
Optie 2: Stand-Alone met LED-terugmelding



STAND-ALONE RELAISMODULE REL04SA

Met extra 5-24V voeding voor LED-feedback op drukknoppen. Hier in combinatie met een Niko schakelaar type 170-401Y1 of 170-401Y0.

Optie 3: met controller als deel van een volledig Qbus systeem



- Geen enkele module of schakelaar moet vervangen worden.
- Een Qbus controller levert alle ingangs- en uitgangsmodule voeding en gegevens via de tweedraads bus. Deze module bevat sferen, kloktijden, aanwezigheidssimulatie, logica. Via de Ethernetpoort van de controller kan de installatie op het netwerk worden aangesloten en van op afstand aangestuurd worden door smart phones, tablets enz.
- Het is aangewezen om als buskabel de EIB-kabel of elke andere kabel met minimum 2 geleiders van 1mm² te gebruiken.

4. Technische Data

ALGEMENE SPECIFICATIES:

- Voeding: 230Vac +/-10%, 50Hz - maximumbescherming 16A/2P
- Doorslagspanning: getest op 3 kVac
- Typisch verbruik: 9 VA-maximum – alle relaisuitgangen aan.
- Omgevingstemperatuur:
 - Operationele temperatuur: 10°C tot 50°C
 - Temperatuur in stockageruimte: -10°C to 60°C
- Maximale vochtigheidsgraad: 93%, geen condensatie
- Busbelasting: 10mA bij nominale spanning 13,8V.
- Interne zekering: 500mAAT enkele fase.
- Maximale installatiehoogte: 2.000 meter.

UITGANGEN:

- OUT1 – OUT4: 4 potentiaalvrije normaal open contacten.
- Bij Stand-Along gebruik kunnen uitgangen ingesteld worden als:
 - AAN/UIT
 - Rolliuk. De looptijd bedraagt dan 10 minuten.

- Via de Controller kunnen ook DELAY ON / DELAY OFF / TIME OFF (Timer 1) ingesteld worden. De ingestelde waarden worden dan in Stand-Along gebruik uitgevoerd.

- Bij koppeling met een Controller wordt de mode van de uitgang toegewezen via de Qbus configuratie software. Bij afkoppeling van de Controller zullen de uitgangen die als Timer waren geconfigureerd allemaal als Timer 1 gezet worden.
- Maximale stroom: 16A
- Contactweerstand: 100mΩ
- Set/Reset tijd: 15ms max / 5ms max
- Levensduur: 20mil. Operaties
- Maximale stroom:
 - Resistieve belasting (cosφ = 1)
16A bij 230Vac / 30VDC
 - Inductieve belasting (cosφ = 0,4; L/R = 7 ms)
8A bij 230Vac / 30VDC
- Maximale schakelspanning:
 - Resistieve belasting (cosφ= 1)
3680VA bij 230Vac
480W bij 30Vdc
 - Inductieve belasting (cosφ = 0,4; L/R = 7 ms)
1840VA bij 230Vac
240W bij 30Vdc

Het is ten stelligste aangeraden om deze waarden niet te overschrijden; indien dit wel het geval zou zijn moet een externe contactor gebruikt worden.

INGANGEN:

- 1-A: 5 potentiaalvrije contacten.
- Ingangssignaal-vertraging:
 - bij sluiten van contact: max 100ms
 - bij openen van contact: max 100ms
- Ingangsfunctie: standaard als druktoets ingesteld. Wanneer de REL04SA aan een controller gekoppeld is kan via de Qbus configuratiesoftware de functie aangepast worden naar normaal open, normaal gesloten of druktoets.

FYSISCHE SPECIFICATIES

- Behuizing: Plastiek, zelfdovend in overeenstemming met UL94-V0
- Beschermingsgraad: IP20, EN60529
- Installatie: snelle installatie op DIN-RAIL, breedte 6 modules
- Dimensies (HxBxL): 62mm x 89mm x 107mm
- Gewicht: ongeveer 0,328 kg

ELEKTRISCHE BEVEILIGING

- Bus: 13,8VDC laagspanning.
- In overeenstemming met EN50491-5-1, EN50491-5-2, EN60529
- Doorslagspanning: module is getest en goedgekeurd op 3kVac. (50 Hz, 1 min)

STAND-ALONE RELAISMODULE REL04SA

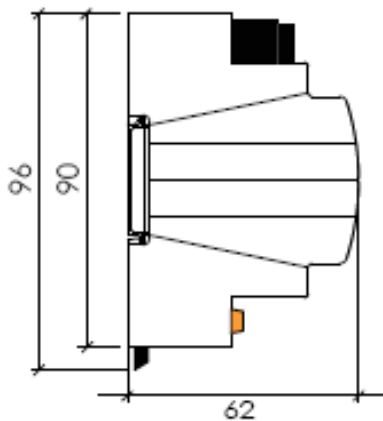
- Niet-toxisch, in overeenstemming met WEEE/RoHS

CE

- In overeenstemming met EMC en laagspanningsregulaties. Emissie en immuñiteit EN50491-5-1 en EN50491-5-2. Laagspanning conform met EN60950-1

5. Dimensioneringsdiagram

Dimensies in mm.



Breedte = 6 modules.

1 Module = 17 mm.

6. Garantie bepalingen

Standaard Garantieperiode: 4 jaar vanaf leverdatum. Defecte modules moeten vrij van zegel opgestuurd worden met een beschrijving van het defect naar onze servicedienst:

Qbus N.V.

Joseph Cardijnstraat 19

B-9420 Erpe-Mere

Tel : +32 (0)53 60 72 10

Fax : +32 (0) 53 60 72 19

Email : support@qbus.be