

Qbus Dali Interface Module – QDI01



Figuur 1 : Qbus DALI interface QDI01

1. Productbeschrijving

DIN-rail module die kan worden gebruikt om het Qbus systeem met DALI-sturing te koppelen, en om het DALI systeem te configureren.

De QDI kan 64 individuele DALI-adressen aansturen. Elk DALI-adres kan een master of slave zijn van de DALI-bus. Voor elk individueel adres kan een minimum dimniveau worden ingesteld.

Een afzonderlijke voeding voor de Dali bus moet voorzien worden (QDIPWS).

Elke QDI-module heeft een uniek serienummer waarmee programmeren overal en altijd mogelijk is. Alle geprogrammeerde gegevens blijven intern opgeslagen in een permanent geheugen.

2. Veiligheidsvoorschriften

WAARSCHUWING



Lees de volledige handleiding vooraleer het systeem te installeren en te activeren.

- Montage, inbedrijfstelling en onderhoud van de apparaten moeten door een erkend elektricien gebeuren.

- Dit apparaat is uitsluitend geschikt voor DIN-railmontage overeenkomstig EN50022. Het moet worden gemonteerd in een vuurvast verdeelbord met ventilatiegaten.
- Het apparaat niet openen. De garantie vervalt bij opening van de module.
- Gevaar voor elektrische schokken bij contact met onderdelen onder spanning.

3. Montage en bedrading

MONTAGE:

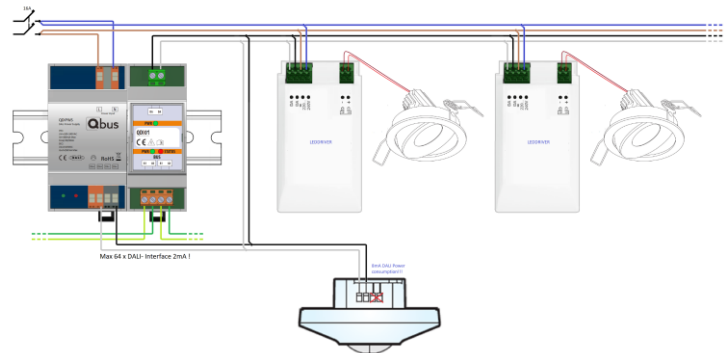
Klik het apparaat op de DIN-rail overeenkomstig DIN EN50022.

BUSBEDRADING:

Elke afgeschermd kabel met geleiders van minimaal 2 x 1 mm² kan als buskabel gebruikt worden. De groene beschermde EIB-kabel is ook toegestaan wanneer de geleiders per 2 worden geleid om een sectie van minimaal 2 x 1 mm te verkrijgen.

BELANGRIJK: DE BUSKABEL MOET WORDEN

AFGESCHERMD EN GEAARD. SLUIT DE AARDING OP DE ALGEMENE AARDING VAN HET GEBOUW AAN.



DALI BEDRADING:

Gebruik de kabel aanbevolen door de DALI standard (2 geleiders - sectie afhankelijk van de kabellengte). De DALI connector heeft geen polariteit.

VOEDING:

De QDI01 wordt gevoed door de Qbus bus en door de DALI bus.

Qbus Dali Interface Module – QDI01

LED INDICATIE:

Groene LEDs = AAN: voeding van de Qbus-bus en de DALI-bus.

Rode LED = AAN: 2 seconden gedurende opstart en programmatie.

4. Technische gegevens**ALGEMENE SPECIFICATIES**

- Voeding: bus
- Omgevingstemperatuur:
Bedrijfstemperatuur: 10°C tot 50°C
Opslagtemperatuur: -10°C tot 60°C
- Maximale vochtigheid: 93 %, geen vochtcondensatie
- Busvoeding: 12mA bij nominaal 13,8 V
Max. montagehoogte: 2.000 meter.

DALI BUS

- Voeding : DALI bus

FYSIEKE SPECIFICATIES SER485

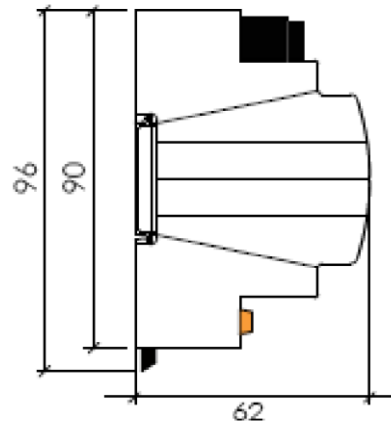
- Behuizing: plastic, zelfdovend overeenkomstig UL94-V0
- Beschermingsgraad: IP20, EN60529
- Installatie: snelle montage op DIN-rail, breedte 2 modules
- Afmetingen (H x B x L): 62 mm x 90 mm x 36 mm
- Gewicht: ongeveer 0,065 kg

CE

- Overeenkomstig EMC richtlijn EN50491-5-1, EN50491-5-2 (EN55022, EN 61000-4-2, EN61000-4-3, EN61000-4-4, EN61000-4-5, EN61000-4-6).
- Bus 13,8VDC safety extra low voltage and Dali
16VDC safety extra low voltage
- WEEE compliant
- RoHS compliant

5. Dimensioneringsdiagram

Dimensions in mm.



Breedte = 2 modules.
1 Module = 17 mm.

6. Garantie bepalingen

Garantieperiode: 4 jaar na leveringsdatum.

De garantie vervalt bij opening van het apparaat! Stuur defecte apparaten met een beschrijving van het defect portvrij naar onze centrale klantendienst:

QBUS N.V.

Joseph Cardijnstraat 19
9420 Erpe-Mere
Belgium
T +32 53 60 72 10
F +32 53 60 72 19
Email : support@qbus.be