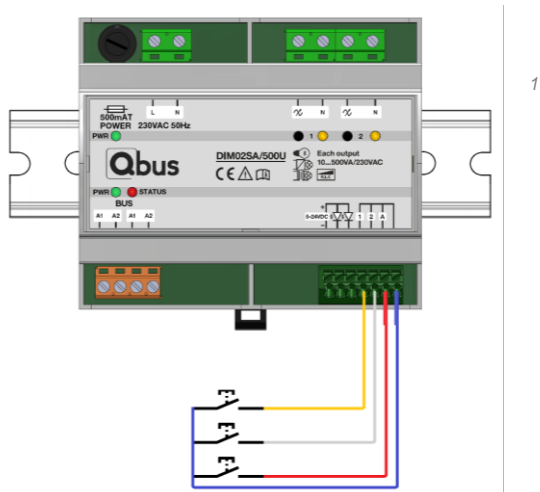


Variateur Universel (2x 500VA)



DIM02SA/500U

1. Description du produit

Ce variateur universel peut fonctionner de manière autonome (c'est-à-dire SANS le contrôleur Qbus et SANS alimentation externe), mais il peut aussi être raccordé à un contrôleur Qbus afin d'être intégré à une installation de domotique complète.

Le module DIM02SA/500U convient pour faire varier l'intensité de deux circuits de 10-500 VA. Les variateurs sont commandés numériquement avec une précision de 8 bits. Une séparation optique entre les entrées et les sorties garantit le fonctionnement sûr du module. Le variateur peut être utilisé en association avec des ampoules à incandescence, des lampes halogènes, des charges capacitatives et inductives, des LED 230 V à intensité variable et des ampoules économiques à intensité variable.

ATTENTION : les ampoules économiques à intensité variable et les lampes à LED à intensité variable doivent être réglées sur une valeur de variation minimale (à régler lorsque la lampe est froide). Une valeur de variation trop faible réduit de manière considérable la durée de vie de ces lampes ou peut provoquer un clignotement.

Si le variateur est utilisé comme module autonome, la charge et le niveau de variation minimal peuvent être sélectionnés par sortie, à l'aide des boutons qui se trouvent sur le module, cf. rubrique « Commande manuelle » de cette fiche technique. Lors de l'utilisation de ce variateur dans une installation Qbus avec contrôleur, la charge peut être sélectionnée via le logiciel de configuration Qbus..

De DIM02SA/500U is kortsluitvast, heeft overbelastingsbeveiliging en thermische beveiliging. Indien de dimmer omwille van kortsluiting, overbelasting of te hoge temperatuur in beveiliging gaat zal de LED onder de uitgang snel knipperen. De uitgang kan gereset worden door de uitgang uit te schakelen. De DIM02SA/500U heeft eveneens een ingebouwde CAB-filter.

Le module DIM02SA/500U est protégé contre les courts circuits, les surcharges et les températures élevées. Si le dispositif de protection du variateur est déclenché par un court-circuit, une surcharge ou une température trop élevée, la LED qui se trouve sous la sortie se met à clignoter rapidement. Pour réinitialiser la sortie, vous devez la désactiver. Le module DIM02SA/500U est également doté d'un filtre TCC intégré.

Le module possède également 3 entrées libres de potentiel pour le raccordement de boutons-poussoirs standard. Les entrées 1 à 2 commandent respectivement les sorties 1 à 2. L'entrée A est une entrée d'ambiance qui exécute une ambiance TOUT ÉTEINT après une pression de 0,7 seconde sur le bouton-poussoir (suivie d'un relâchement) et une ambiance PANIQUE (tout allumé) après une pression de 3 secondes sur le bouton-poussoir. Par défaut, les entrées sont configurées comme boutons-poussoirs. Lorsque le module DIM02SA/500U est raccordé à un contrôleur, la fonction peut être modifiée en normalement ouverte ou normalement fermée, via le logiciel de configuration Qbus.

Le module comporte aussi 2 sorties LED pour le feed-back sur les interrupteurs. Pour ce faire, une alimentation 24 V externe doit être installée.

Les sorties du variateur peuvent uniquement être programmées en tant que variateur à une touche. Dans le cas d'un variateur à une touche, le cycle doit toujours être achevé : début à 0% jusque 100%, puis retour à 0%. Une impulsion brève (moins de 0,3 s) fait passer le variateur de zéro au maximum en 2,5 secondes. La valeur maximale du variateur peut être déterminée entre 5% et 100%. La sortie peut aussi être variée automatiquement après une durée réglée sur une valeur de 1 seconde à 255 minutes.

Si les variateurs sont contrôlés via une ambiance, la durée d'augmentation et la durée de diminution peuvent être réglées indépendamment sur une valeur de 0,3 seconde à 20 minutes.

Chaque module possède un numéro de série unique (6 chiffres) utilisé pour programmer le module au moyen du logiciel de Qbus.

Chaque module DIM02SA/500U est protégé au moyen d'un fusible 500 mA T. Assurez-vous que la ventilation est suffisante dans l'armoire de distribution. Un fusible automatique bipolaire de 16 A au maximum doit être connecté à l'alimentation du module.

2. Consignes de sécurité



Veillez lire l'intégralité du manuel avant d'installer le module et d'activer le système.

ATTENTION

- Le module doit être installé, démarré et entretenu par un installateur électrique agréé, conformément aux prescriptions légales en vigueur dans le pays d'installation.
- Ce module convient uniquement pour un montage sur rail DIN EN50022. Il doit être installé dans une armoire de distribution fermée ignifuge, munie de grilles d'aération.
- Avant de travailler sur le module DIM02SA/500U, coupez l'alimentation électrique.
- Seuls les transformateurs agréés pour la variation de sorties peuvent être utilisés. La charge nulle avec un transformateur magnétique n'est pas autorisée !
- Le variateur est destiné à être utilisé en association avec des ampoules à incandescence, des lampes halogènes (charge ohmique, fin de phase), des charges capacitatives (fin de phase), des charges inductives (début de phase), des ampoules économiques à

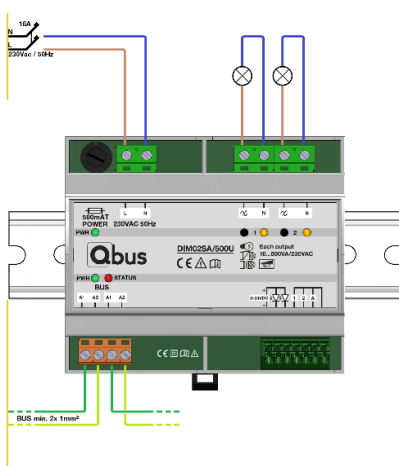
Variateur Universel (2x 500VA)

intensité variable et des lampes à LED 230 V à intensité variable. L'utilisation simultanée de charges différentes n'est pas autorisée.

- Le module ne peut pas être ouvert. La garantie est annulée si le module a été ouvert !

3. Installation et câblage

Le module DIM02SA peut être utilisé de différentes façons. Toutefois, les caractéristiques ci-dessous s'appliquent à tous les types de câblage.



INSTALLATION:

Encliquetez le module sur un rail DIN EN50022.

CHARGE:

Connectez les charges. Section du conducteur : minimum 1,5 mm².

Dénudez le conducteur sur environ 7 mm et vissez-le dans les connecteurs 1-2.

Le variateur peut être utilisé en association avec des ampoules à incandescence, des lampes halogènes, des charges capacitives et inductives, des LED 230 V à intensité variable et des ampoules économiques à intensité variable. La charge peut être sélectionnée avec le logiciel System Manager ou bien en utilisant les boutons sur le DIM02SA comme décrit en dessous chez « Commande manuelle ».

ALIMENTATION

Un fusible automatique bipolaire de 16 A au maximum doit être connecté à l'alimentation du module de 230 Vac.

Section du conducteur : 1,5 mm².

Dénudez le conducteur sur environ 7 mm et vissez-le dans le connecteur Ph-N.

ATTENTION :

AVANT DE TRAVAILLER SUR LE MODULE, COUPEZ L'ALIMENTATION EN COURANT DE CELUI-CI.

ENTRÉES:

Dénudez le câble sur environ 7 mm et enfoncez-le dans les bornes 1-A. Vous pouvez utiliser un câble rigide ou souple de 0,5 à 1,5 mm² de section. Si vous utilisez un câble souple, vous devez appuyer sur la borne à l'aide d'un tournevis afin de faire pénétrer le câble.

Les entrées 1 et 2 commandent respectivement les sorties 1 et 2. L'entrée A est configurée par défaut comme une entrée d'ambiance : si vous appuyez pendant 0,7 seconde sur le poussoir raccordé à cette entrée et si vous le relâchez ensuite, toutes les sorties passent au statut « arrêt » ; si vous appuyez sur ce poussoir pendant plus de 3 secondes, toutes les sorties passent au statut « marche ».

Pour retirer les câbles des bornes, appuyez sur la face supérieure de la borne à l'aide d'un tournevis.

SORTIES LED:

Une alimentation 24 V externe peut être raccordée au module DIM02SA afin de disposer d'un feed-back par LED, via les sorties LED, sur 2 boutons-poussoirs.

INDICATION PAR LED SUR LE MODULE:

Verte : alimentation.

Rouge : 2 secondes pendant le démarrage, puis pendant la programmation. Cette LED clignote également lors de la sélection de la charge et du niveau de variation minimal en mode autonome. Voir plus loin.

Orange OUT1-2 allumée en continu : sortie active. Cette LED clignote si le dispositif de protection de la sortie concernée a été déclenché (en cas de surcharge, par exemple). Désactivez la sortie – la LED s'éteint et la sortie peut de nouveau être commandée.

COMMANDE MANUELLE:

La commande manuelle est utilisée afin de commander la sortie directement depuis le module ou pour sélectionner la charge et le niveau de variation minimal si le variateur est utilisé en mode autonome. Chaque sortie peut être commandée à l'aide du petit bouton qui se trouve dessous. Pour sélectionner la charge raccordée, procédez comme suit:

- 1) Assurez-vous que toutes les sorties sont DÉACTIVÉES (= toutes les LED orange sont éteintes).
- 2) Appuyez en même temps sur les boutons 1 et 2, pendant 4 secondes.
- 3) La LED DE STATUT rouge sur le module clignote rapidement pendant 5 secondes, puis se met à clignoter à une autre vitesse.
- 4) 2 secondes après que la LED DE STATUT s'est mise à clignoter à une vitesse différente, relâchez un des deux boutons. Relâchez le deuxième bouton 2 secondes plus tard. La LED DE STATUT rouge clignote en permanence : le module est en mode de configuration.
- 5) Par défaut, les sorties sont paramétrées en vue de l'utilisation de transformateurs classiques. Si l'intensité d'autres charges doit varier, la charge peut être sélectionnée en appuyant plusieurs fois sur le bouton qui se trouve sous la sortie concernée. La LED orange s'allume chaque fois que

Variateur Universel (2x 500VA)

vous appuyez sur ce bouton. Le tableau ci-dessous indique combien de fois vous devez appuyez sur le bouton en fonction de la charge :

| Charge | Choix |
|--|-------|
| Transformateur Conventionnel | 1 |
| Transformateur électronique | 2 |
| Ampoules à incandescence | 2 |
| Lampes halogènes 230V | 2 |
| Retrofit led 230V (préférence) | 2 |
| Retrofit led 230V (alternatif) | 1 |
| Ampoules économique avec 100% startup (préférence) | 3 |
| Ampoules économique avec 100% startup (alternatif) | 4 |

Si vous n'appuyez sur aucun bouton pendant 4 secondes, le module quitte automatiquement le mode de configuration – la LED DE STATUT rouge cesse de clignoter.

6) Le niveau de variation minimal peut aussi être réglé en mode autonome. Exécutez les étapes 1) à 4) pour activer le mode de configuration. Le tableau ci-dessous indique combien de fois vous devez appuyer sur le bouton pour activer chaque niveau de variation minimal:

| Niveau de variation minimal (DimMin) | Choix |
|--------------------------------------|-------|
| 0% | 5 |
| 10% | 6 |
| 20% | 7 |
| 30% | 8 |

Si vous appuyez sur un des boutons pendant 5 secondes en mode de configuration, le canal correspondant est placé en mode PAR DÉFAUT (cf. texte en gras dans le tableau Excel, transformateur classique et niveau de variation minimal de 10%). Si la RÉINITIALISATION a réussi, la LED du canal concerné clignote 10 fois RAPIDEMENT. Le mode de configuration reste actif.

ATTENTION : si une charge et un niveau de variation minimal doivent être sélectionnés pour une sortie, cette sélection doit avoir lieu au cours de deux étapes DISTINCTES. Placez le module en mode de configuration, sélectionnez la charge (appuyez de 1 à 4 fois), quittez le mode de configuration, placez de nouveau le module en mode de configuration, sélectionnez le niveau de variation minimal (appuyez de 5 à 8 fois).

Les ampoules économiques et lampes à LED 230 V suivantes ont été testées sur le module DIM02SA/500U :

GE:

- LEDPAR30
- Electronic CFL 20W

Megaman

- Ampoule économique à intensité

variable 8 W, 11 W 2700 K

- LED à intensité variable 8 W 2800 K

Osram:

- Ampoule économique à intensité variable DULUX Superstar 14 W

- LED 230 V Parathom PAR16 50 (advanced)

Philips:

- LED dimmable 6 W 2700 K, 7 W 3000 K 40 D, 12 W 2700 K 25 D

Meanwell:

- PCD-16-350B avec 2x AL10430 spots
- PCD-16-350B avec 3x activeline Luga

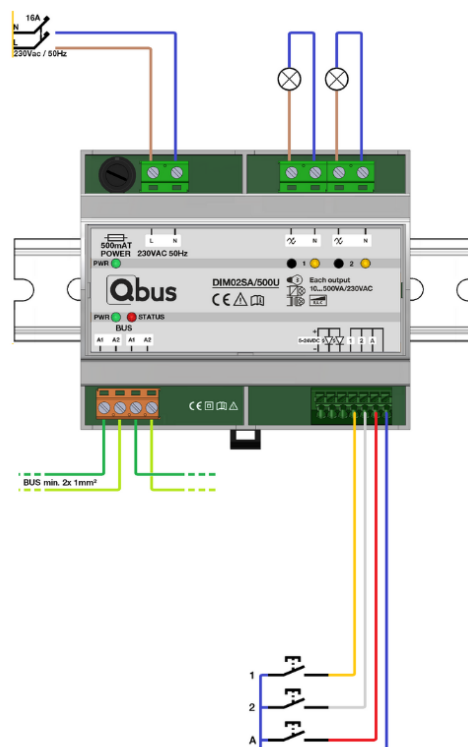
7) La fonction mémoire signifie que le variateur se rappellera quelle était la valeur fixée. Par exemple : Si le variateur est réglé à 60% quand il est éteint, il se tiendra automatiquement à 60% lorsque l'éclairage est rallumé.

Le tableau ci-dessous indique combien de fois vous devez appuyer sur le bouton pour activer/ désactiver la fonction mémoire:

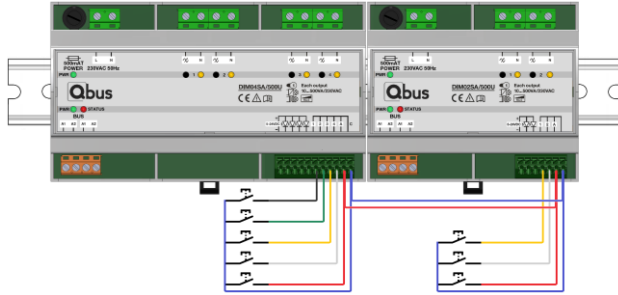
| Fonction mémoire | Choix |
|----------------------|-------|
| Fonction mémoire off | 9 |
| Fonction mémoire on | 10 |

MÉTHODES DE CABLAGE

Option 1: Stand-Alone

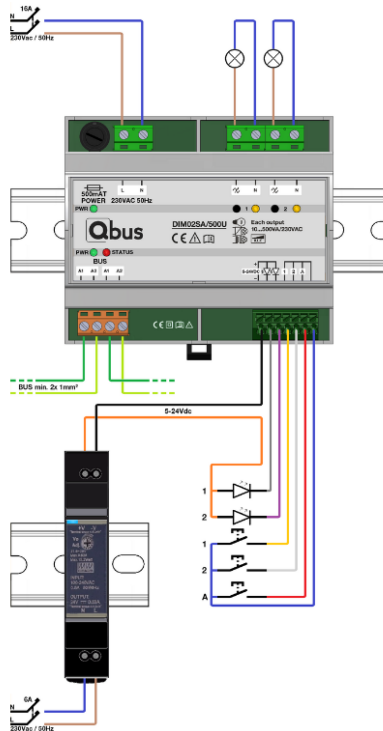


Variateur Universel (2x 500VA)



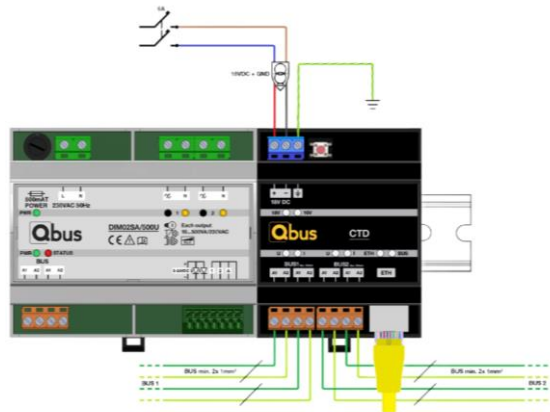
Plusieurs modules DIM02SA peuvent être reliés entre eux ou avec d'autres modules de la gamme SA (REL04SA, DIM04SA, ANR04SA).

Option 2: Stand-Alone avec feedback par LED.



Avec alimentation 5-24 V supplémentaire pour le feed-back par LED sur les poussoirs. Ici, en combinaison avec un interrupteur Niko type 170-401Y1 ou 170-401Y0

Option 3: avec un contrôleur en tant que partie intégrante d'un système Qbus Full



- Aucun module ou interrupteur ne doit être remplacé.
- Via le bus bifilaire, un contrôleur Qbus fournit une alimentation et des données à tous les modules d'entrée et de sortie. Ce module contient des ambiances, des minuteriers, une simulation de présence, une logique. L'installation peut être raccordée au réseau via le port Ethernet et commandée à distance depuis un smartphone, une tablette, etc.
- Comme câble bus, il est recommandé d'utiliser le câble EIB ou tout autre câble comportant au moins 2 conducteurs de 1 mm².

IMPORTANT : LE CÂBLE BUS DOIT ÊTRE PROTÉGÉ ET MIS À LA TERRE. LA MISE À LA TERRE DOIT ÊTRE RELIÉE À LA MISE À LA TERRE GÉNÉRALE DU BÂTIMENT

4. Données techniques

Caractéristiques techniques générales:

- Alimentation : 230 Vac +/-10%, 50 Hz – protection maximale 16 A/2 P
- Tension en circuit ouvert : testé sur 3 kVac
- Consommation type : 4,5 VA
- Température ambiante :
- Température de fonctionnement : de 10°C à 70°C.
- Température de stockage : de 10 °C à 70°C
- Taux d'humidité maximal : 93%, pas de condensation
- Charge du bus : 10 mA en cas de tension nominale de 13,8 V
- Fusible : 500 mA T monophasé
- Altitude d'installation maximale : 2.000 mètres.

Sorties

- OUT1 – OUT2 : sorties à intensité variable pour ampoules à incandescence, lampes halogènes, ampoules économiques à intensité variable et lampes à LED à intensité variable.
- Charge raccordée :

Variateur Universel (2x 500VA)

- Pour les ampoules à incandescence, lampes halogènes avec transformateur électronique: max. 500 VA pour 230 Vac par sortie
- Lampes halogènes avec transformateur conventionnel (magnétique) : 400VA pour 230Vac par sortie.
- Ampoules économiques et lampes LED à intensité variable : max. 100 VA par sortie
- Charge minimale :
- Pour les ampoules à incandescence, lampes halogènes, lampes à LED 230 V : 10 VA par sortie
- Ampoules économiques à intensité variable : 10 W par sortie

Caractéristiques physiques:

- Boîtier : plastique, auto-extinguible, conforme à UL94-V0
- Degré de protection : IP20, EN60529
- Installation : installation rapide sur rail DIN, largeur de 6 modules
- Dimensions (H x P x L) : 62 mm x 90 mm x 107 mm
- Poids : environ 0,350 kg

Protection Électrique:

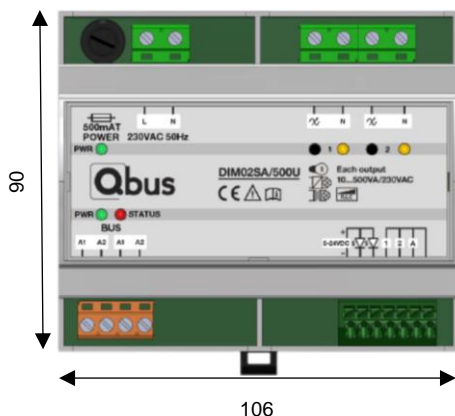
- Bus : 13,8 Vdc basse tension
- Conforme à EN60950 1:2006
- Tension en circuit ouvert : le module a été testé et approuvé sur 3k Vac (50 Hz, 1 min)
- Non toxique, conforme à WEEE/RoHS
- Équipement de classe II

CE

- Qbus déclare que ce produit est conforme à toutes les directives et réglementations européennes applicables
- La déclaration de conformité de l'UE est disponible sur simple demande.

5. Schéma de dimensionnement

Dimensions en mm.



Largeur = 6 modules; 1 module = 17mm

6. Conditions de garantie

Période de garantie: 2 ans à compter de la date de livraison. La garantie ne s'applique plus si le module a été ouvert ! La période de garantie est prolongée de 2 ans si le module a été installé par un installateur Qbus agréé.

En cas de défaut, l'assistance Qbus doit être contactée en premier lieu, après quoi les modules défectueux peuvent être envoyés gratuitement à notre service après-vente :

Qbus NV
Joseph Cardijnstraat 19
B-9420 Erpe-Mere
Tel: +32 (0)53 60 72 10
Fax: +32 (0)53 60 72 19
Email: support@qbus.be