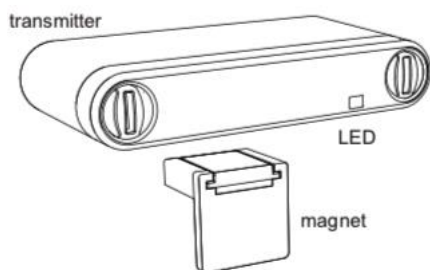


Contact sans fil pour fenêtres et portes Qbus (QWE MC01/white)



1. Description du produit

Le contact sans fil pour fenêtres et portes peut s'utiliser pour surveiller le statut de fenêtres, de portes et de portails. Lors de tout changement de statut, un radiotélégramme est envoyé et le changement est signalé par le clignotement des 2 LED de couleur.

Lors de l'ouverture ou de la fermeture du contact, un code Easywave est envoyé au module QWI/EW configuré par le System Manager III.

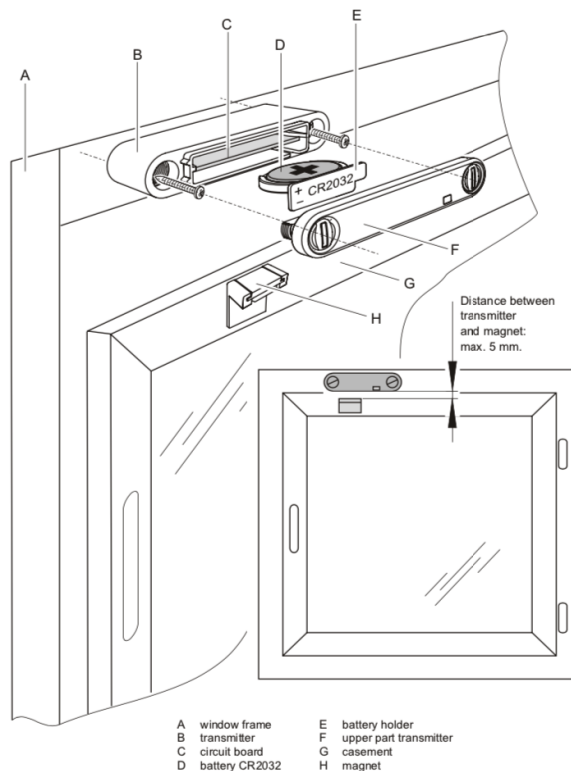
Le QWE MC01/white contient un moniteur de batterie intégré. Dès que la capacité de la batterie est faible, un télégramme « Battery Low » est envoyé au module QWI/EW configuré de sorte telle que celui-ci informe à son tour le système Qbus. Le statut peut être consulté via le Qbus System Manager III ou un message réglé (e-mail ou SMS), via Qbus Cloud ou Ubie Cloud.

2. Mise en service

1. Dévissez la partie supérieure du module.
2. Placez la batterie dans le support, le pôle positif étant orienté vers le haut. Faites glisser le support de batterie entre le clip et le PCB dans le module.
3. Suivez les instructions dans le System Manager III pour apprendre le module au module QWI/EW.
4. Vissez le module avec les vis jointes ou à l'aide des autocollants sur le châssis de la fenêtre, de la porte ou du portail.

Attention ! Veillez à ce que toute interférence avec la connexion sans fil soit impossible. Ne montez pas le module dans une boîte de distribution, un boîtier métallique, à proximité directe d'objets métalliques, sur ou près du sol.

5. Collez la petite lèvres magnétique sur la partie mobile de la fenêtre, de la porte ou du portail de sorte telle que l'aimant se trouve le plus près possible du lieu indiqué sur l'émetteur. La distance entre l'aimant et l'émetteur peut être de maximum 5 mm.



3. Contrôle de la batterie

La tension de la batterie est contrôlée par le module chaque fois que :

- Le statut du contact change (envoi du nouveau statut)
- Au moins 1 x toutes les 24 heures après envoi du dernier statut.

Dès que le statut de la batterie est considéré comme faible, un signal « Battery Low » est envoyé, au moins 1 x toutes les 4 heures.

Dès que la batterie est plate, la LED rouge s'allumera brièvement à 3 reprises, moyennant un intervalle de 20 secondes, et un télégramme indiquant une tension trop basse sera envoyé. À ce moment-là, il est recommandé de remplacer la batterie. (voir « Remplacement de la batterie »)

Si la tension continue à diminuer, le module s'éteindra automatiquement et des modifications de statut ne seront plus envoyées.

4. Remplacement de la batterie

1. Dévissez la partie supérieure de l'émetteur.
2. Retirez le support de la batterie de la fente et remplacez-la. Utilisez uniquement des batteries du type CR2032. **Veillez à ce que le pôle positif soit visible du côté supérieur !**
3. Remettez le support en place et revissez à nouveau la partie supérieure de l'émetteur.

Remarque : La connexion du module avec le QWI/EW reste conservée. Vous ne devez rien faire d'autre.

Contact sans fil pour fenêtres et portes Qbus (QWE MC01/white)

5. Résolution de problèmes

Si le récepteur ne réagit pas à ce module :

- Contrôlez le statut de la batterie.
- Contrôlez si la connexion sans fil dans l'installation, entre ce module et le QWI/EW, n'est pas perturbée.
- Contrôlez la configuration du QWI/EW et si le lien avec ce module est encore actif.
- Contrôlez si d'autres appareils sans fil de la même fréquence ou qui fonctionnent à proximité directe ne perturbent pas le fonctionnement de ce produit.

6. Consignes de sécurité

Veuillez lire l'intégralité du manuel avant d'installer le module et d'activer le système.

AVERTISSEMENT

- L'appareil doit être monté et mis en service par un électricien qualifié, conformément aux directives nationales spécifiques.
 - L'appareil ne peut pas être ouvert d'une manière autre que celle décrite pour le remplacement de la batterie. La garantie ne s'applique pas si le module a été ouvert
 - Conservez les batteries en dehors de la portée d'enfants.
-

7. Caractéristiques techniques

Spécifications générales

- Alimentation : 1 x batterie 3V, CR2032
- Consommation d'électricité : 1,6 µA
- Puissance rayonnée : 0,07mW
- Codage de modulation : FSK
- Protocole sans fil : Easywave A/B
- Portée : champ libre : 150 m ; bâtiments : 30 m
- Température ambiante : - 20 °C à + 60°C
- Humidité maximale : 93 %, pas de condensation
- Altitude d'installation maximale : 2.000 mètres

Spécifications physiques

- Boîtier : plastique, auto-extinguible selon UL94-V0
- Degré de protection : IP20, EN60529
- Dimensions émetteur : 65x12x28mm
- Dimensions aimant : 18x18x13mm
- Poids émetteur : environ 20,6g
- Poids aimant : environ 2,2g

Marquage CE

- En conformité avec la réglementation CEM et basse tension. Le module est conforme aux normes EN 61000-4-2 et 50090-2.

8. Conditions de garantie

Période de garantie : 2 ans à compter de la date de livraison. La garantie est annulée si le module a été ouvert !

Les modules défectueux doivent être renvoyés sans sceau, accompagnés d'une description de la défaillance, à notre service de maintenance :

QBUS S.A.

Joseph Cardijnstraat 19
9420 Erpe-Mere
Belgique

T +32 53 60 72 10

F +32 53 60 72 19

E-mail : support@qbus.be