

MODULE RELAIS STAND-ALONE REL04SA

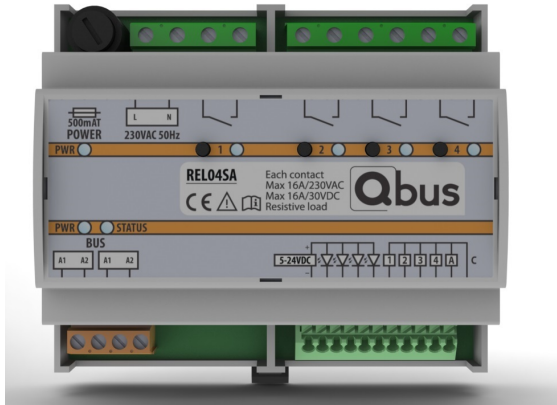


Figure 1

1. Description du produit

Ce module doté de 4 sorties et 5 entrées est le module de base de la gamme Stand-Along de Qbus. Il peut fonctionner de manière autonome (c'est-à-dire SANS le contrôleur Qbus et SANS alimentation externe), mais il peut aussi être raccordé à un contrôleur Qbus afin d'être intégré dans une installation de domotique Qbus complète.

Le module REL04SA commute 4 sorties de 16 A chacune pour la commande de l'éclairage, des volets, des prises de courant, etc. sans contrôleur et sans programmation. Les 4 contacts fonctionnent indépendamment et sont configurés par défaut comme contacts bistables (marche/arrêt ⇒ fonction de télérupteur).

Pour la commande de volets / rideaux / stores (avec moteur), le module REL04SA peut être placé en position « volet » (cf. « 3. Installation et câblage – Commande manuelle », ci-après).

Si des charges inductives lourdes (transformateurs de lampes fluorescentes) associées à une grande capacité ou des applications bipolaires sont connectées, des contacteurs doivent être ajoutés. Le module REL04SA activera alors la bobine du contacteur.

Il est également possible de configurer le module REL04SA en mode Stand-Along, à l'aide d'un contrôleur Qbus, puis de supprimer le contrôleur. Les sorties peuvent ainsi être configurées en mode Stand-Along avec une fonction delay ON, delay OFF ou time OFF (= Timer 1). Attention, seule la fonction Timer 1 est possible en mode Stand-Along. Les entrées peuvent être configurées comme normalement ouvertes, normalement fermées ou poussoirs.

Lorsque le module REL04SA est intégré dans une installation de domotique Qbus (c'est-à-dire avec un contrôleur), la fonction des entrées et des sorties peut être modifiée au moyen du logiciel de configuration Qbus. Attention : les entrées 1 à 4 continuent de commander uniquement les sorties 1 à 4 et ne peuvent donc pas être utilisées pour commander d'autres sorties. En outre, l'entrée

d'ambiance « Entrée A » commandera uniquement les sorties sur le module concerné.

Le module possède également 5 entrées libres de potentiels pour le raccordement de poussoirs standard. Les entrées 1 à 4 commandent respectivement les sorties 1 à 4. L'entrée A est une entrée d'ambiance qui exécute une ambiance TOUT ÉTEINT après une pression de 0,7 secondes sur le poussoir (suivie d'un relâchement) et une ambiance PANIQUE (tout allumé) après une pression de 3 secondes sur le poussoir. Par défaut, les entrées sont configurées comme poussoirs. Lorsque le module REL04SA est raccordé à un contrôleur, la fonction peut être modifiée en normalement ouverte, normalement fermée ou poussoir, via le logiciel de configuration Qbus.

Le module comporte aussi 4 sorties LED pour le feed-back sur les interrupteurs. Pour ce faire, une alimentation 24 V externe doit être installée.

Si le module est redémarré après une coupure de courant, les sorties se trouveront dans la même position qu'avant l'arrêt de l'alimentation en courant.

Un fusible automatique bipolaire de 16 A au maximum doit être connecté à l'alimentation du module.

2. Consignes de sécurité

Veillez lire l'intégralité du manuel avant d'installer le module et d'activer le système.

ATTENTION

- Le module doit être installé, démarré et entretenu par un installateur électrique agréé, conformément aux prescriptions légales en vigueur dans le pays d'installation.
- Ce module convient uniquement pour un montage sur rail DIN EN50022. Il doit être installé dans un coffret de distribution fermé ignifuge, muni de grilles d'aération.
- Avant de travailler sur le module REL04SA, il convient de couper l'alimentation électrique.
- Seule 1 phase est protégée par un fusible. Même si le fusible a sauté, une tension peut encore être présente dans le module.
- Le module ne peut pas être ouvert. La garantie est annulée si le module a été ouvert !

3. Installation et câblage

Le module REL04SA peut être utilisé de différentes façons. Toutefois, les caractéristiques ci-dessous s'appliquent à tous les types de câblage.

MODULE RELAIS STAND-ALONE REL04SA

INSTALLATION :

Encliquez le module sur un rail DIN EN50022.

ENTRÉES :

Dénudez le câble sur environ 7 mm et enfoncez-le dans les bornes 1-A. Vous pouvez utiliser un câble rigide ou souple de 0,5 à 1,5 mm² de section. Si vous utilisez un câble souple, vous devez appuyer sur la borne à l'aide d'un tournevis afin de faire pénétrer le câble.

Les entrées 1/2/3/4 commandent respectivement les sorties 1/2/3/4. L'entrée A est configurée par défaut comme une entrée d'ambiance : si vous appuyez pendant 0,7 seconde sur le poussoir raccordé à cette entrée et si vous le relâchez ensuite, toutes les sorties passent au statut « arrêt » ; si vous appuyez sur ce poussoir pendant plus de 3 secondes, toutes les sorties passent au statut « marche ».

Des LED 24 V peuvent être raccordées aux sorties LED du module REL04SA. Pour ce faire, une alimentation externe de 24 V doit être installée.

Pour retirer les câbles des bornes, appuyez sur la face supérieure de la borne à l'aide d'un tournevis.

SORTIES LED :

Une alimentation 24 V externe peut être raccordée au module REL04SA afin de disposer d'un feed-back par LED, via les sorties LED, sur 4 poussoirs.

CHARGE :

Connectez les charges sur les connecteurs de sortie. La section du conducteur en cas de charge maximale doit être d'au moins 1,5 mm². Dénudez le conducteur sur environ 7 mm et vissez-le dans les connecteurs OUT1 – OUT4. Si des prises de courant sont connectées à un relais, un contacteur séparé doit être raccordé (un contacteur 2P/20A est nécessaire).

ALIMENTATION :

Un fusible automatique bipolaire de 16 A au maximum doit être connecté à l'alimentation du module de 230 Vac.

Section du conducteur : minimum 1,5 mm².

Dénudez le conducteur sur environ 7 mm et vissez-le dans le connecteur Ph-N.

ATTENTION :

AVANT DE TRAVAILLER SUR LE MODULE, COUPEZ L'ALIMENTATION EN COURANT DE CELUI-CI.

INDICATION PAR LED SUR LE MODULE :

Verte : alimentation.

Rouge : 2 secondes pendant le démarrage, puis pendant la programmation. Cette LED clignote également lors du passage du mode MARCHE/ARRÊT au mode HAUT/BAS. Cf. « Commande manuelle ».

Orange OUT1-4 : sortie active.

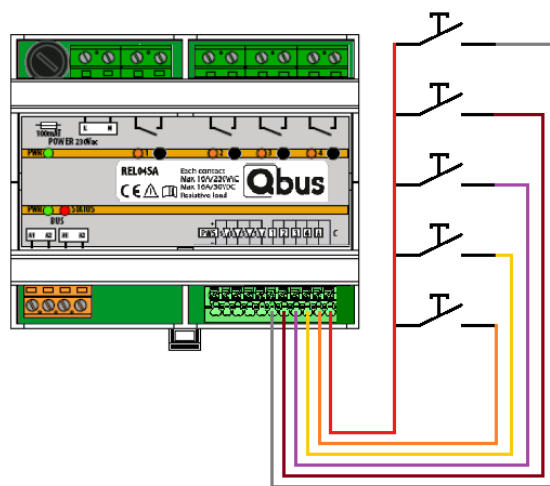
COMMANDE MANUELLE :

La commande manuelle est utilisée afin de commander la sortie directement depuis le module ou pour placer le module en mode « volet ». Chaque sortie peut être commandée à l'aide du petit bouton qui se trouve dessous. Le mode de la sortie peut être modifié de MARCHE/ARRÊT en HAUT/BAS comme suit :

- 1) Appuyez en même temps sur les boutons 1 et 2, pendant 4 secondes. ATTENTION : les sorties doivent être en mode ARRÊT avant que vous appuyiez sur les boutons.
- 2) La LED DE STATUT rouge sur le module clignote rapidement pendant 5 secondes, puis se met à clignoter à une autre vitesse :
 - a. Si la LED reste allumée longtemps et s'éteint brièvement, la sortie est en mode MARCHE/ARRÊT
 - b. Si la LED reste éteinte longtemps et s'allume brièvement, la sortie est en mode HAUT/BAS
- 3) 1 seconde après que la LED DE STATUT s'est mise à clignoter à une vitesse différente, relâchez un des deux boutons pour changer le mode. Relâchez le deuxième bouton 2 secondes plus tard.
- 4) La LED DE STATUT confirmera la modification en clignotant rapidement pendant 2 secondes.

MÉTHODES DE CÂBLAGE

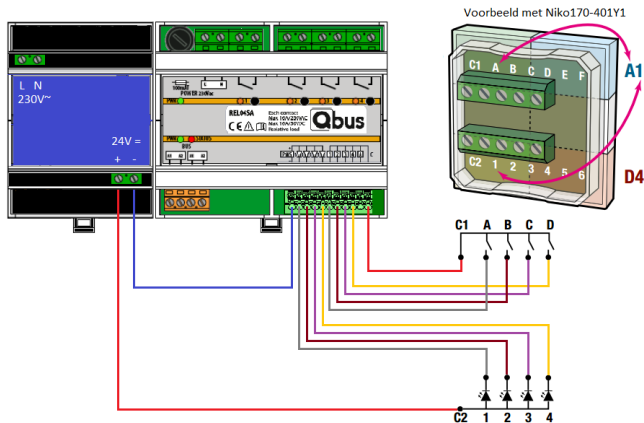
Option 1 : Stand-Alone



Plusieurs modules REL04SA peuvent être reliés entre eux.

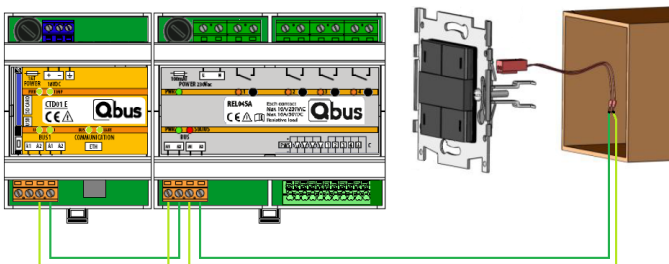
Option 2 : Stand-Alone avec feed-back par LED

MODULE RELAIS STAND-ALONE REL04SA



Avec alimentation 5-24 V supplémentaire pour le feed-back par LED sur les poussoirs. Ici, en combinaison avec un interrupteur Niko type 170-401Y1 ou 170-401Y0.

Option 3 : avec un contrôleur en tant que partie intégrante d'un système Qbus complet



- Aucun module ou interrupteur ne doit être remplacé.
- Via le bus bifilaire, un contrôleur Qbus fournit une alimentation et des données à tous les modules d'entrée et de sortie. Ce module contient des ambiances, des minuteries, une simulation de présence, une logique. L'installation peut être raccordée au réseau via le port Ethernet et commandée à distance depuis un smartphone, une tablette, etc.
- Comme câble bus, il est recommandé d'utiliser le câble EIB ou tout autre câble comportant au moins 2 conducteurs de 1 mm².

4. Données techniques

CARACTÉRISTIQUES TECHNIQUES GÉNÉRALES :

- Alimentation : 230 Vac +/-10%, 50 Hz – protection maximale 16 A/2 P
- Tension en circuit ouvert : testé sur 3 kVac
- Consommation type : 9 VA maximum – toutes les sorties relais activées
- Température ambiante :
Température de fonctionnement : de 10°C à 50°C.

Température de stockage : de -10 °C à 60 °C

- Taux d'humidité maximal : 93%, pas de condensation
- Charge du bus : 10 mA en cas de tension nominale de 13,8 V
- Fusible interne : 500 mAAT monophasé
- Altitude d'installation maximale : 2.000 mètres.

SORTIES :

- OUT1 – OUT4 : 4 contacts normalement ouverts libres de potentiel
- En cas d'utilisation en mode Stand-Along, les sorties peuvent être configurées comme suit :
 - MARCHE/ARRÊT
 - Volet. La durée du mouvement est toujours de 10 minutes.
 - Le contrôleur permet également de configurer les fonctions DELAY ON / DELAY OFF / TIME OFF (Timer 1). Les valeurs configurées sont alors exécutées en mode Stand-Along.
- En cas de raccordement avec un contrôleur, le mode de la sortie est attribué à l'aide du logiciel de configuration Qbus. Si le contrôleur est supprimé, les sorties qui étaient configurées comme Timer deviendront toutes Timer 1.
- Courant maximal : 16 A
- Résistance de contact : 100 mΩ
- Temps Set/Reset : 15 ms max./ 5 ms max.
- Durée de vie : 20 millions d'opérations
- Courant maximal :
 - Charge résistive (cosφ = 1)
16 A à 230 Vac / 30 VDC
 - Charge inductive (cosφ = 0,4 ; L/R = 7 ms)
8 A à 230 Vac / 30 VDC
- Tension de commutation maximale :
 - Charge résistive (cosφ = 1)
3680 VA à 230 Vac
480 W à 30 Vdc
 - Charge inductive (cosφ = 0,4 ; L/R = 7 ms)
1840 VA à 230 Vac
240 W à 30 Vdc

Il est fortement recommandé de ne pas dépasser ces valeurs. Le cas échéant, un contacteur externe doit être utilisé.

ENTRÉES :

- I-A : 5 contacts libres de potentiel.
- Temporisation du signal d'entrée :
 - à la fermeture du contact : max. 100 ms
 - à l'ouverture du contact : max. 100 ms
- Fonction de l'entrée : configurée par défaut comme poussoir. Lorsque le module REL04SA est raccordé à un contrôleur, la fonction peut être modifiée en normalement ouverte, normalement fermée ou poussoir, via le logiciel de configuration Qbus.

MODULE RELAIS STAND-ALONE REL04SA

CARACTÉRISTIQUES PHYSIQUES

- Boîtier : plastique, auto-extinguible, conforme à UL94-V0
- Degré de protection : IP20, EN60529
- Installation : installation rapide sur rail DIN, largeur de 6 modules
- Dimensions (H x P x L) : 62 mm x 89 mm x 107 mm
- Poids : environ 0,328 kg

Qbus S.A.

Joseph Cardijnstraat 19
B-9420 Erpe-Mere
Tél. : +32 (0)53 60 72 10
Fax : +32 (0) 53 60 72 19
E-mail : support@qbus.be

PROTECTION ÉLECTRIQUE

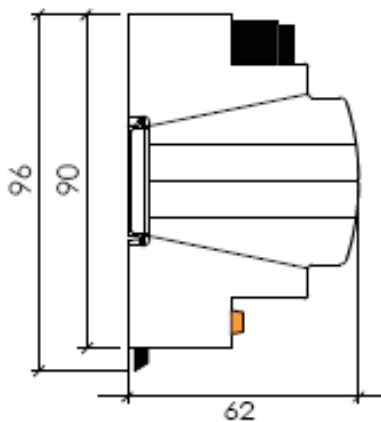
- Bus : 13,8 VDC basse tension
- Conforme à EN50491-5-1, EN50491-5-2, EN60529
- Tension en circuit ouvert : le module a été testé et approuvé sur 3k Vac (50 Hz, 1 min)
- Non toxique, conforme à WEEE/RoHS

CE

- Conforme aux réglementations relatives à la CEM et à la basse tension. Le module est conforme aux normes HBES – EN50491-5-1, EN50491-5-2, EN60950-1

5. Schéma de dimensionnement

Dimensions en mm.



Largeur = 6 modules
1 module = 17 mm

6. Conditions de garantie

Durée de garantie standard : 2 ans à compter de la date de livraison.

La garantie est annulée si le module a été ouvert !

Les modules défectueux, accompagnés d'une description du problème, doivent être renvoyés dans un colis non affranchi à notre service clientèle :