

GAMME NAVIGATOR ALU PANEL PC



NAV 10,2" Touch Panel PC Alu/Noir



NAV 15,6" Touch Panel PC Noir/Noir



NAV 21,5" Touch Panel PC Alu/Blanc

1. Description du produit

Design de haute qualité en aluminium et verre. La gamme Navigator Aluminium est disponible en différentes versions:

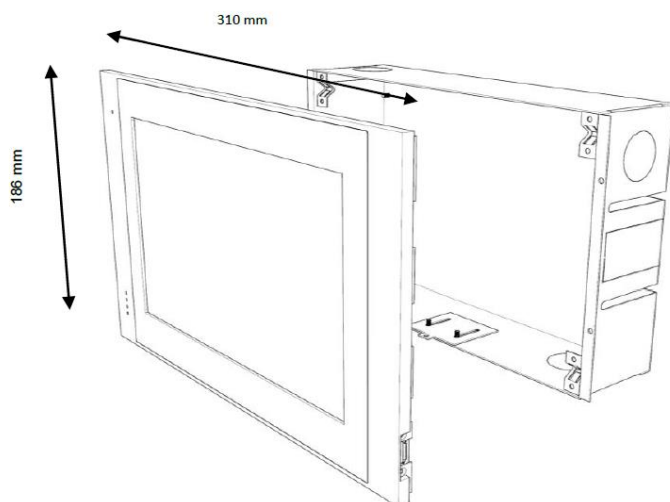
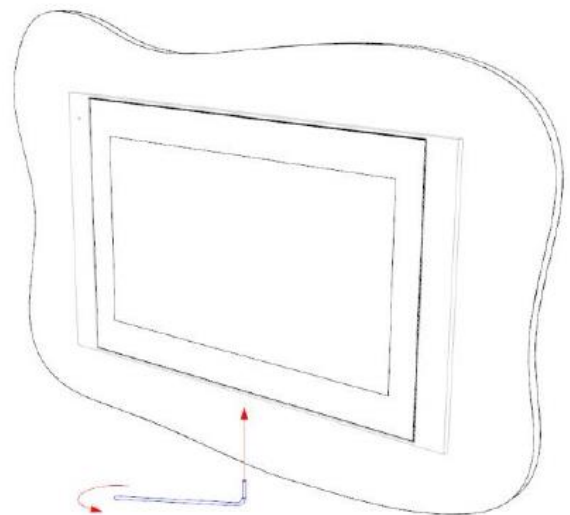
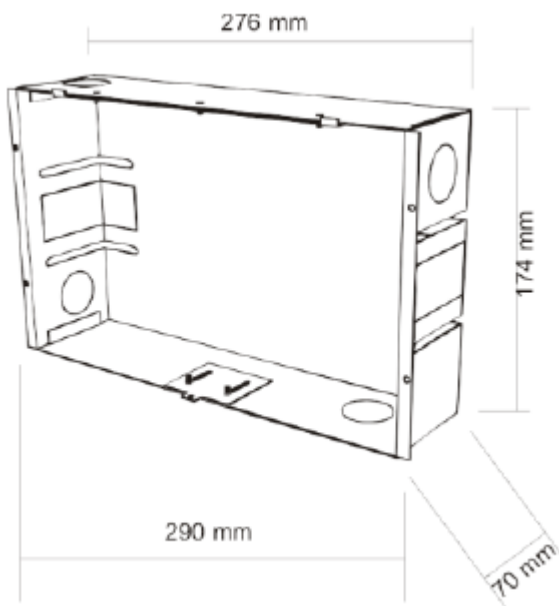
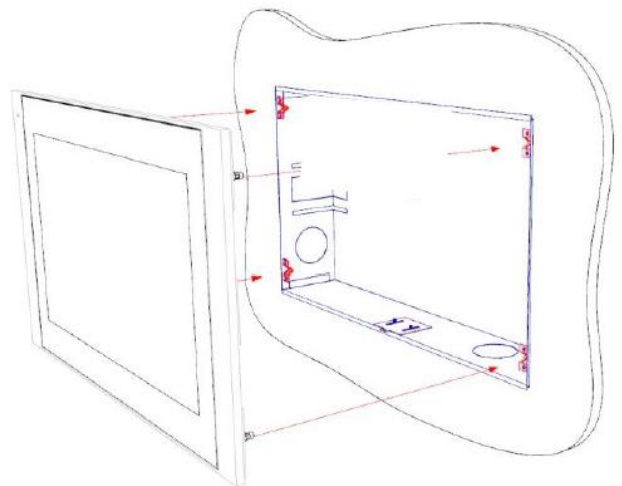
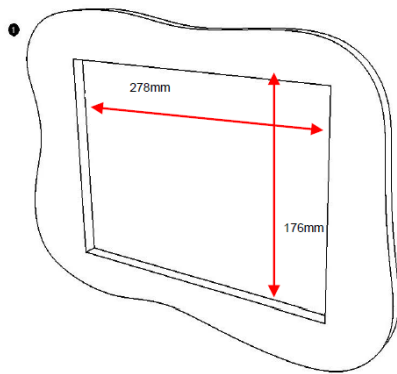
- Écran multi-tactile capacitif de 10,2 inch avec PC intégré ;
- Écran multi-tactile capacitif de 15,6 inch :
 - Seulement l'écran (pour se connecter à un PC distant via DVI, USB et LAN - distance limitée entre le PC et écran)
 - Avec extenseur integer (pour se connecter à un PC à distance via le LAN - distance entre le PC et l'écran jusqu'à 130m)
 - Avec Box-PC intégré.
- Écran multi-tactile capacitif de 21,5 inch :
 - Seulement l'écran (pour se connecter à un PC distant via DVI, USB et LAN - distance limitée entre le PC et écran)
 - Avec extenseur integer (pour se connecter à un PC à distance via le LAN - distance entre le PC et l'écran jusqu'à 130m)
 - Avec Box-PC intégré.

2. Navigator Alu version 10.2"

Que disponible avec PC intégré

- Display: 10,2" TFT
- Resolution 1280x800
- Viewable size: 222,72mm x 125,27mm
- Brightness/Contrast: 200 cd m² / 500:1
- Ecran multi-tactile capacitif
- Signal video: DVI et VGA
- Processeur: 2x Intel E3826 1,47 GHz
- 4 GB RAM
- HDD: 32GB SSD
- VGA, Ethernet, 2xUSB, mini HDMI
- Refroidissement passif (fanless)
- Haut-parleur: 2x4W
- Microphone intégré
- Alimentation 24VDC
- Consommation d'énergie: 16W (1,5W Stand-by mode)
- OS Windows8 (pas inclus)
- Poids: 4kg
- Dimensionnement
 - Plaque de recouvrement: 310mm x 186mm
 - Boite d'encastrement: 276mm large, 174mm haute, 70mm profonde

GAMME NAVIGATOR ALU PANEL PC



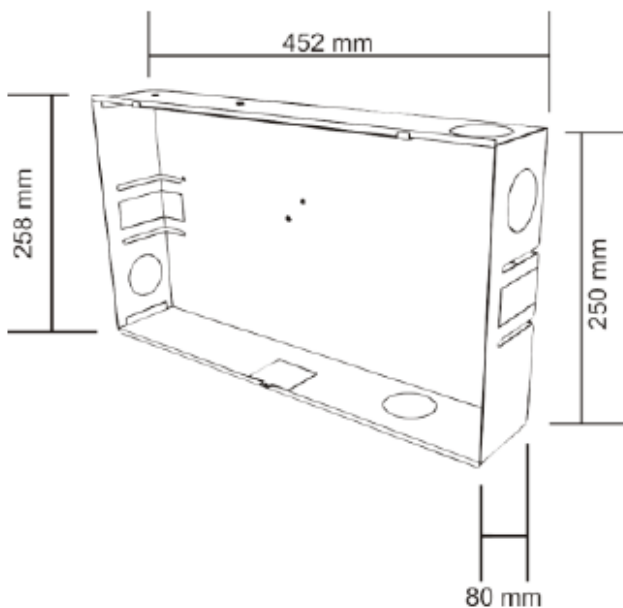
3. Navigator Alu version 15.6"

Existe en version écran, en version écran avec PC intégré et version écran avec extenseur intégré.

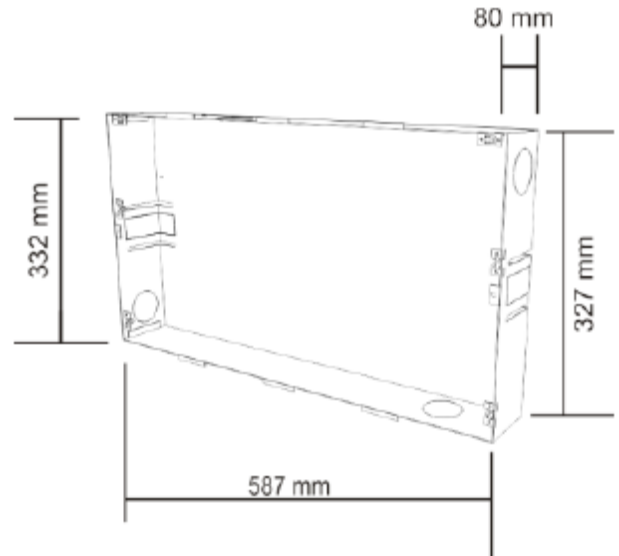
- Display: 15,6" TFT-LCD widescreen avec backlight LED
- Resolution 1366x768 px
- Viewable size: 344,23mm x 193,54mm
- Brightness/Contrast: 200 cd m² / 500:1
- Ecran multi-tactile capacitif
- Signal video (sur version écran): DVI et VGA
- Processeur: 2x1,65GHz
- 4 GB RAM
- HDD: 60GB SSD
- VGA, Ethernet, 2xUSB, mini HDMI
- Refroidissement passive (fanless)
- Haut-parleur: 2x4W
- Microphone intégré

GAMME NAVIGATOR ALU PANEL PC

- Alimentation 24VDC
- Consommation d'énergie:
 - Seulement écran: 9W (0,5W Stand-by mode)
 - Avec box-PC: 15W (1,2W Stand-by mode)
- OS Windows8 (pas inclus)
- Poids: 4,5kg écran, 5kg avec box PC
- Dimensionnement
 - Plaque de recouvrement: 472mm x 277mm
 - Boite d'encastrement: 452mm large, 250mm haute, 80mm profonde



- Poids: 8,5kg écran, 9kg avec box PC
- Dimensionnement
 - Plaque de recouvrement: 595mm x 340mm
 - Boite d'encastrement: 587mm large, 327mm haute, 80mm profonde



4. Navigator Alu version 21.5"

Existe en version écran, en version écran avec PC intégré et version écran avec extenseur intégré.

- Display: 21,5" TFT-LCD widescreen avec backlight LED
- Resolution 1920x1080 px
- Viewable size: 475mm x 267mm
- Brightness/Contrast: 200 cd m² / 1000:1
- Ecran multi-tactile capacitif
- Signal video (sur version écran): DVI et VGA
- Processeur: 2x1,65GHz
- 4 GB RAM
- HDD: 60GB SSD
- 2 x COM, 1x Gigabit LAN, 4xUSB 2.0, Audio
- Refroidissement passive (fanless)
- Haut-parleur: 2x4W
- Microphone intégré
- Alimentation 24VDC
- Consommation d'énergie:
 - Seulement écran: 14W (0,5W Stand-by mode)
 - Avec box-PC: 26W (1,2W Stand-by mode)
- OS Windows8 (pas inclus)

5. Spécifications Générales

- Température ambiante :
 - Température de fonctionnement : de 0°C à 40°C.
 - Température de stockage : de -20 °C à 60 °C
- Taux d'humidité maximal : 80%, pas de condensation
- Conforme aux réglementations RoHS
- Conforme aux réglementations CE :
 - EN55024:1998 + A1:2001 + A2:2003
 - EN61000-4-2
 - EN61000-4-3
 - EN61000-4-4
 - EN61000-4-5
 - EN61000-4-6
 - EN61000-4-11

6. Conditions de garantie

Durée de garantie standard : 1 ans à compter de la date de livraison.

La garantie est annulée si le module a été ouvert !

Les modules défectueux, accompagnés d'une description du problème, doivent être renvoyés dans un colis non affranchi à notre service clientèle :

Qbus S.A.

Joseph Cardijnstraat 19

9420 Erpe-Mere

België

T +32 53 60 72 10

F +32 53 60 72 19

E-mail : support@qbus.be