

BANDE LED LS48/RGBW



BANDE LED LS24/RGBW

1. Description du produit

Qbus propose une gamme de bandes LED de haute qualité qui fonctionnent sur du 24 VCC et du 48 VCC. Ces bandes peuvent très bien être contrôlées par des modules Qbus en version autonome ou via le système de bus. La bande LED est emballée dans un emballage antistatique et enroulée sur une bobine.

Nous avons développé cette bande LED avec une tension de 48 Volt pour en accroître la facilité d'installation. Il est dès lors possible d'obtenir des puissances plus importantes, des distances plus élevées et des bandes LED plus longues. Nous avons choisi par la même occasion la meilleure LED possible en fonction de la qualité de la lumière. Le nombre élevé de LED garantit une jolie diffusion de lumière. En ajoutant des composants additionnels, nous avons également le contrôle de la puissance, de sorte qu'en utilisant la bonne source d'énergie (48 V), aucune surintensité n'est possible.

La bande de couleur LED LS48/RGBW peut être contrôlée via une interface DMX ou via notre variateur à tension constante CVD04SA. Les deux appareils peuvent être reliés au bus et peuvent s'intégrer dans un système domotique intégralement contrôlé. La bande LED a 90 LED par mètre afin de garantir une homogénéité de la lumière émise. Le faible courant par LED combiné aux limiteurs de courant garantit une température plus basse et une protection contre les surintensités, pour une plus longue durée de vie.

La longueur de la bande est de 10 m. Elle peut être connectée des deux côtés et coupée à la longueur souhaitée par pas de 16,66 cm (15 LED). Un long câble de raccordement est fourni des deux côtés. La bande LED dispose d'un ruban adhésif 3M de type 300LSE. Ce ruban adhésif puissant est particulièrement adapté pour ce type d'utilisation, en raison de son adhérence élevée, même à des températures élevées.

2. Consignes de sécurité

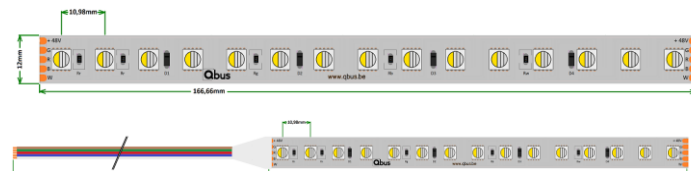
Veillez lire l'intégralité du mode d'emploi avant d'installer et d'allumer les bandes LED.

ATTENTION

- Les bandes LED doivent être installées et entretenues par un électricien qualifié conformément aux exigences légales nationales en vigueur.
- L'alimentation doit être coupée avant de commencer les travaux avec les bandes LED.
- Ne connectez jamais un courant alternatif (par exemple 230 V ~) directement aux câbles d'alimentation des bandes LED. Cela entraînera des dommages irréversibles.
- À utiliser uniquement en combinaison avec un CC 48 V TBTS.
- Découpez uniquement aux points de coupe indiqués tous les 16,6 cm et coupez l'alimentation électrique lors de la découpe.
- Soyez prudent lors du déballage et de l'installation des bandes LED, car il convient d'éviter les décharges électrostatiques sur tous les équipements à semi-conducteurs.
- N'utilisez que des variateurs PWM qui sont adaptés pour une tension de 48 VCC. Dans un scénario idéal, les bandes LED sont gérées par le module Qbus CDV04SA en version autonome ou directement via le système de bus.
- Lors du calcul de l'alimentation électrique, donnez 10 % de puissance supplémentaire en plus de la puissance théorique de la bande LED.

3. Dimensions, installation et câblage

Dimensions



Installation

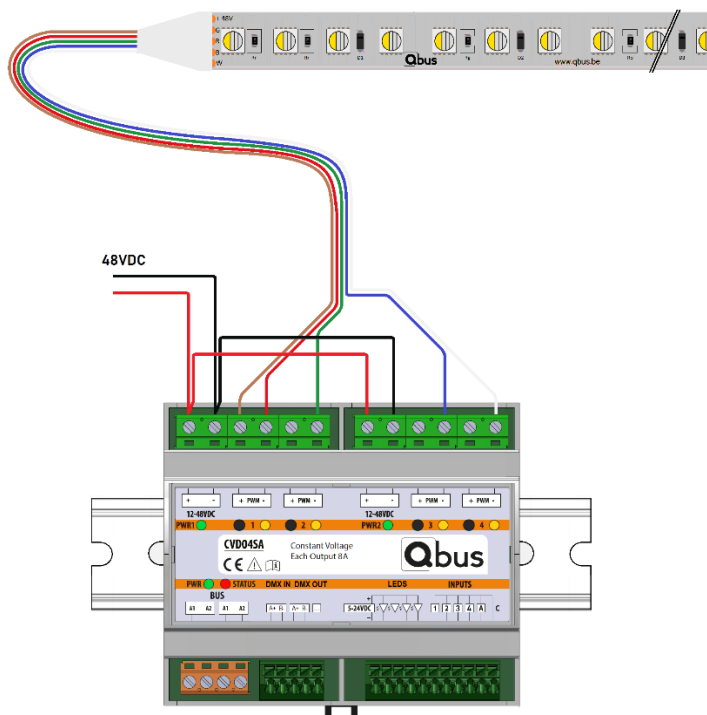
La bande LED doit être fixée sur un profil en aluminium qui disperse suffisamment la chaleur. Afin d'éviter des décharges d'électricité statique sur les composants, l'installateur doit régulièrement toucher un objet relié à la terre.

La bande LED doit être fixée dans un profil en aluminium. Dans le cas d'une installation avec une émission de chaleur limitée, un profil en aluminium d'au moins 30 mm doit être utilisé. N'exercez

BANDE LED LS48/RGBW

jamais une pression importante sur la bande LED et évitez les tensions et un rayon de courbure trop faible.

Câblage



BANDE LED LS48/RGBW

4. Données techniques

LS48/RGBW

- Longueur : 10 m
- LED par m : 90
- Découpe : tous les 16,66 cm / 15 LED aux points de découpe indiqués
- Consommation d'électricité : 18 W/m
- Technologie de courant continu alimentée par une tension continue 48 VCC
- IRC : 80 (RGBW)
- Température de fonctionnement : -20 à +50°C
- Tension d'entrée 48 V CC
- Dimensions : 10 000 x 12 mm

Sécurité électrique

- Conforme à la norme EN60950 – 1 : 2006
- Non toxique, conforme à la norme WEEE/RoHS
- Conforme aux directives basse tension EMC et aux normes HBES – EN50090-2-2 et EN60950 – 1 : 2006 +A11:2009 + A1:2010 + A12:2011 + A2:2013

5. Clauses de garantie

Période de garantie : 5 ans à partir de la date de livraison La garantie ne sera pas acceptée si l'appareil a été ouvert !

Les unités défectueuses doivent être envoyées sans frais de poste avec une description du défaut à notre service clientèle central :

QBUS N.V.	T +32 53 60 72 10
Joseph Cardijnstraat 19	F +32 53 60 72 19
9420 Erpe-Mere	E-mail : support@qbus.be
Belgique	