

# BANDES LED LS48/2700, LS48/WWCW



BANDES LED

## 1. Description du produit

Qbus propose une gamme de bandes LED de haute qualité qui fonctionnent sur du 24VCC et du 48VCC. Ces bandes peuvent très bien être contrôlées par des modules Qbus en version autonome ou via le système de bus. La bande LED est emballée dans un emballage antistatique et enroulée sur une bobine.

Nous avons développé cette bande LED avec une tension de 48 Volt pour en accroître la facilité d'installation. Il est dès lors possible d'obtenir des puissances plus importantes, des distances plus élevées et des bandes LED plus longues. Nous avons choisi par la même occasion la meilleure LED possible en fonction de la qualité de la lumière. Le nombre élevé de LED garantit une jolie diffusion de lumière. En ajoutant des composants additionnels, nous avons également le contrôle de la puissance, de sorte qu'en utilisant la bonne source d'énergie (48V), aucune surintensité n'est possible.

La bande LED LS48 / 2700 est conçue pour être utilisée avec une alimentation à tension constante de 48VCC. Les LED émettent de la lumière à une température de couleur de 2 700 K, ce qui est comparable à la couleur de lumière d'une lampe à incandescence de 60 Watt. La longueur de la bande est de 10 mètres. Elle peut être reliée des deux côtés et coupée à la longueur souhaitée par pas de 5 cm (15 LED).

La bande LED LS48 / WWCW est conçue pour être utilisée avec une alimentation à tension constante de 48VCC. La bande LED peut être utilisée comme Blanc chaud (WW / 2 000 K), Blanc froid (CW / 6 500 K) ou quelconque température de couleur entre ces deux valeurs. Des températures de couleur réglables peuvent par exemple être utilisées pour le rythme circadien. La longueur de la bande est de 10 mètres. Elle peut être reliée des deux côtés et coupée à la longueur souhaitée par pas de 10 cm (30 LED).

Les deux bandes LED peuvent être gérées via le module Qbus CVD04SA. La très haute qualité de lumière peut être obtenue en aménageant 300 LED par mètre. Le faible courant par LED combiné aux limiteurs de courant garantit une température plus basse et une protection contre les surintensités, pour une plus longue durée de vie. La bande LED dispose d'un ruban adhésif 3M de type 300LSE. Ce ruban adhésif puissant est particulièrement adapté pour ce type d'utilisation, en raison de son adhérence élevée, même à des températures élevées.

## 2. Consignes de sécurité

Lisez l'intégralité du mode d'emploi avant d'installer et d'allumer les bandes LED.

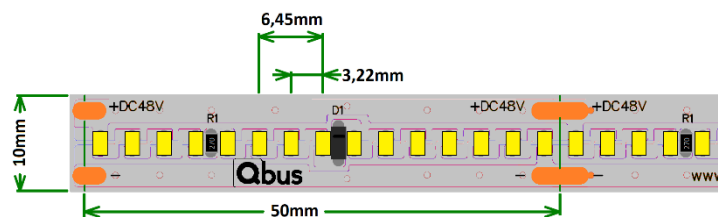
### ATTENTION

- Les bandes LED doivent être installées et entretenues par un électricien reconnu conformément aux exigences légales nationales en vigueur.
- L'alimentation doit être coupée avant de commencer les travaux avec les bandes LED.
- N'allumez jamais la bande LED lorsqu'elle est enroulée sur la bobine.
- Ne connectez jamais un courant alternatif (par exemple 230 V ~) directement aux câbles d'alimentation des bandes LED. Cela entraînera des dommages irréversibles.
- À utiliser uniquement en combinaison avec un CC 48V TBTS.
- Découpez uniquement aux points de coupe indiqués et coupez l'alimentation électrique lors de la découpe.
- Soyez prudent lors du déballage et de l'installation des bandes LED, car il convient d'éviter les décharges électrostatiques sur tous les équipements à semi-conducteurs.
- N'utilisez que des variateurs PWM qui sont adaptés pour une tension de 48VCC. Dans un scénario idéal, les bandes LED sont gérées par le module Qbus CDV04SA en version autonome ou directement via le système de bus.
- Lors du calcul de l'alimentation électrique, donnez 10 % de puissance supplémentaire en plus de la puissance théorique de la bande LED.
- La bande LED doit être montée sur un profil en aluminium qui évacue suffisamment la chaleur.
- Afin d'éviter toute décharge d'électricité statique du composant, l'installateur doit régulièrement toucher un objet relié à la terre.

## 3. Dimensions, installation et câblage

La bande LED est envoyée sur une bobine en plastique et peut être coupée à la longueur souhaitée en fonction de pas indiqués sur la bande.

### LS48/2700



# BANDES LED LS48/2700, LS48/WWCW

## Dimensions

### LS48/ WWCW

#### Dimensions

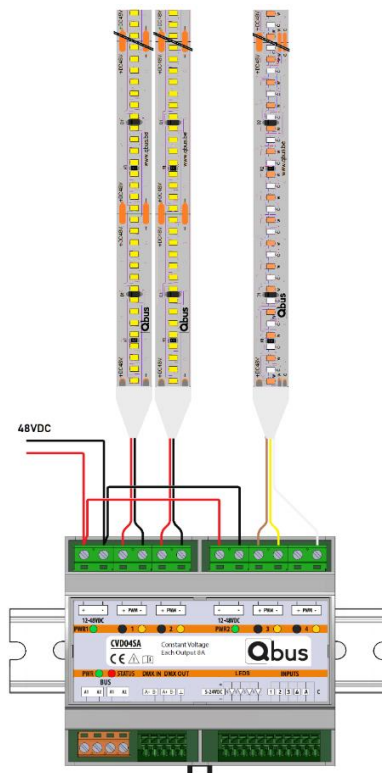


#### Installation

La bande LED doit être montée dans un profil d'une largeur minimale de 20 mm. Il est également possible d'utiliser des profils plus fins avec une profondeur et une masse plus importantes pour le refroidissement en profondeur. Dans le cas d'une installation avec une émission de chaleur limitée, un profil en aluminium d'au moins 30 mm doit être utilisé. N'exercez jamais une pression importante sur la bande LED et évitez les tensions et un rayon de courbure trop faible.

#### Câblage

Pour obtenir un rendement lumineux optimal, le câblage doit être correctement dimensionné. Une chute de tension de moins de 3 % est idéale. Une chute de tension de 5 % est autorisée entre l'alimentation électrique et la bande LED. En cas de chute de tension plus importante, cela aura un effet sur le rendement lumineux et augmentera la perte dans le câblage (chaleur). Si la bande LED doit être réglée par un variateur, évitez les longs câblages parallèles à travers d'autres utilisations et circuits d'éclairage. Le champ électromagnétique autour du câble peut également influencer les composants électroniques placés excessivement. Afin d'éviter de telles influences, il est recommandé d'utiliser un câble blindé (par exemple : LIYCY)



CYD04SA + 2x LS48/2700 + LS48/WWCW

## 4. Données techniques

### LS48/WWCW

- Dimensions (L x l x h) : 1 000 cm x 1 cm x 0,4 cm
- LED par mètre : 300/m rouleau
- Segment : tous les 10 cm / 30 LED aux points indiqués
- Puissance : 27 W/m (2 000 K +/- 13,5 W/m + 6 500 K +/- 13,5 W/m)
- Tension : 48VCC
- IRC 95 (R1= 94; R2= 94; R3= 97; R4= 96; R5= 94; R6= 91; R7= 96; R8= 98; R9= 92; R10= 91; R11= 93; R12= 83; R13= 93; R14= 98; R15= 92)
- SDCM 1 (par couleur)
- Flux lumineux 3 600 K (2 000 K + 6 500 K) = 2 400 lumen/m
- Flux lumineux 2 000 K = 1 000 lumen/m
- Flux lumineux 6 500 K = 1 400 lumen/m
- Longueur maximale d'une pièce, alimentée d'un côté : 10 m
- Degré de protection : IP20
- PWM à intensité variable

### LS48/2700

- Dimensions (L x l) : 10 m x 0,01 m
- LED par mètre : 300/ 3 000 par rouleau

## BANDES LED LS48/2700, LS48/WWCW

---

- Découpe : tous les 5 cm / 15 LED aux points de coupe indiqués
- Consommation d'énergie : 27 W/m
- Technologie de courant continu : 48VCC
- IRC >93,8 (R1=95; R2=99, R3=98; R4=93; R5= 94; R6= 97; R7= 91; R8= 83; R9= 65; R10= 96; R11= 94; R12= 84; R13= 96; R14=100; R15= 91)
- SDCM 1
- Flux lumineux = 2 500 lumen/m
- Longueur maximale d'une pièce, alimentée d'un côté : 10 m
- Degré de protection : IP20
- PWM à intensité variable

### 4. Conditions de garantie

Période de garantie : 5 ans à partir de la livraison. La garantie devient caduque en cas de manipulation du produit.

Vérifiez le fonctionnement avant l'installation. Les unités défectueuses doivent être envoyées sans frais de poste avec une description du défaut à notre service clientèle central :

QBUS N.V.	T +32 53 60 72 10
Joseph Cardijnstraat 19	F +32 53 60 72 19
9420 Erpe-Mere	E-mail : support@qbus.be
Belgique	