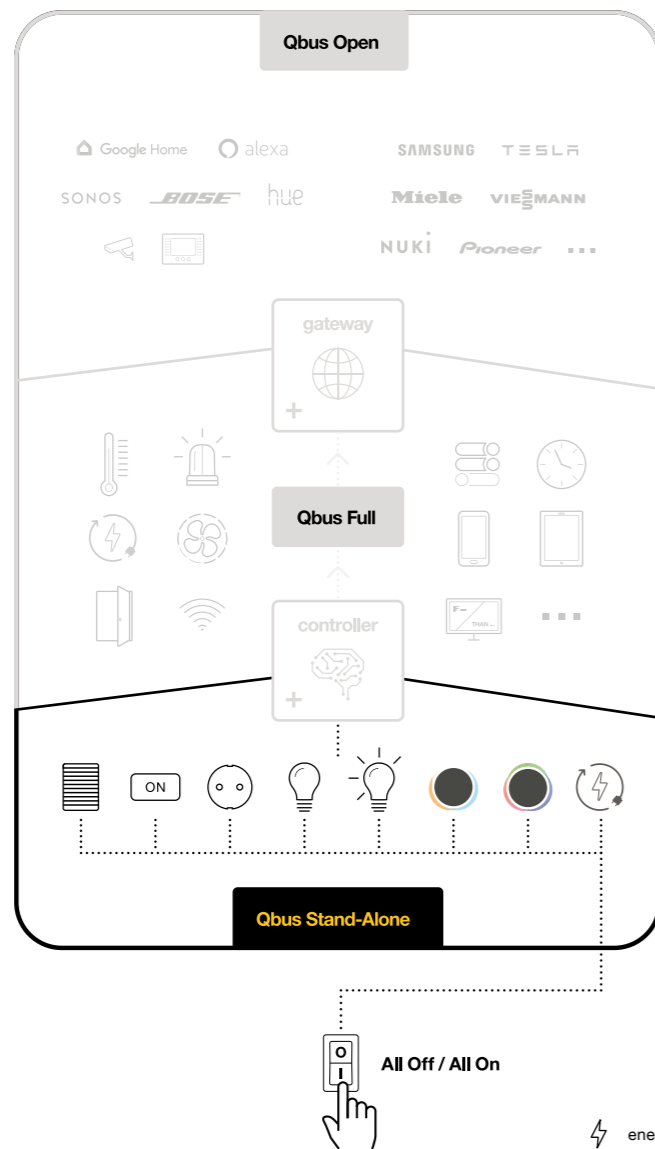


Maak je woning klaar voor de toekomst op een makkelijke, betaalbare wijze met **Qbus Stand-Along**.

**Qbus**



All Off / All On



**Op zoek naar betaalbare maar kwalitatief hoogstaande automatisering voor een woning of gebouw? Makkelijk te installeren en instelbaar zonder PC? Maar wel uitbreidbaar tot een volwaardig domoticasysteem?**

Het Qbus Stand-Alone (SA) gamma bevat modules om screens, rolluiken, stopcontacten, verlichting te schakelen, alsook verschillende dimtechnieken. Alle Qbus SA modules kunnen op zichzelf werken en bieden al een beperkte domotica-functionaliteit zoals een Alles-Uit-knop, een Paniekknop. De Stand-Alone modules kunnen echter ook aangesloten worden op een Qbus Controller om deel uit te maken van een volledige Qbus domotica-installatie of om extra SA functies in te stellen zoals timers.

### Het Qbus Stand-Alone gamma bestaat uit:

#### Slimme Teleruptoren

Schakelmodules voor verlichting, stopcontacten en motoren.

#### Slimme Dimmers

##### Universele Dimmers

universele dimmer in 2- en 4-kanaals versie

##### Analoge Stuurmodule

kan schakelen of analoog dimmen (0-10V, 1-10V of PWM)

##### DALI broadcast module

kan 64 DALI-toestellen aansturen verdeeld over 2 DALI-bussen.

##### DALI 4 groepen dimmer

kan 4 groepen aansturen op 1 DALI-kring

##### LED-strip Dimmer

kan 4 kanalen LED-strip aansturen

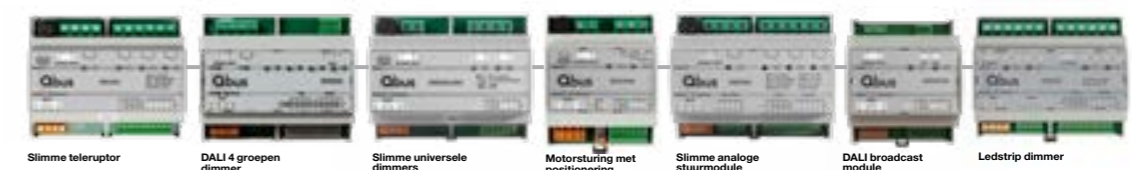
#### Slimme Motorstuurmodules

voor 1, 2 of 4 motoren, met of zonder positionering.

Deze modules hebben een veiligheidscontact

#### Tastu Stand-Alone drukknop

fingerprint-proof glazen aanraakschakelaars



## Maak je woning klaar voor de toekomst op een makkelijke, betaalbare wijze met Qbus Stand-Alone

- ON/OFF (mogelijkheid tot TIMER functie)
- Universele, 0-10V/1-10V, DALI Broadcast, DALI groepen en LEDstrip DIMMING
- Screens / Rolluiken / Lamellen
- Sferen 'Alles Uit' en 'Alles Aan' standaard voorzien
- Stand-Alone systeem werkt met standaard drukknoppen zonder controller. Programmatie via knoppen op de modules
- Maximum afstand drukknop <> module = 200m

# De slimme teleruptoren

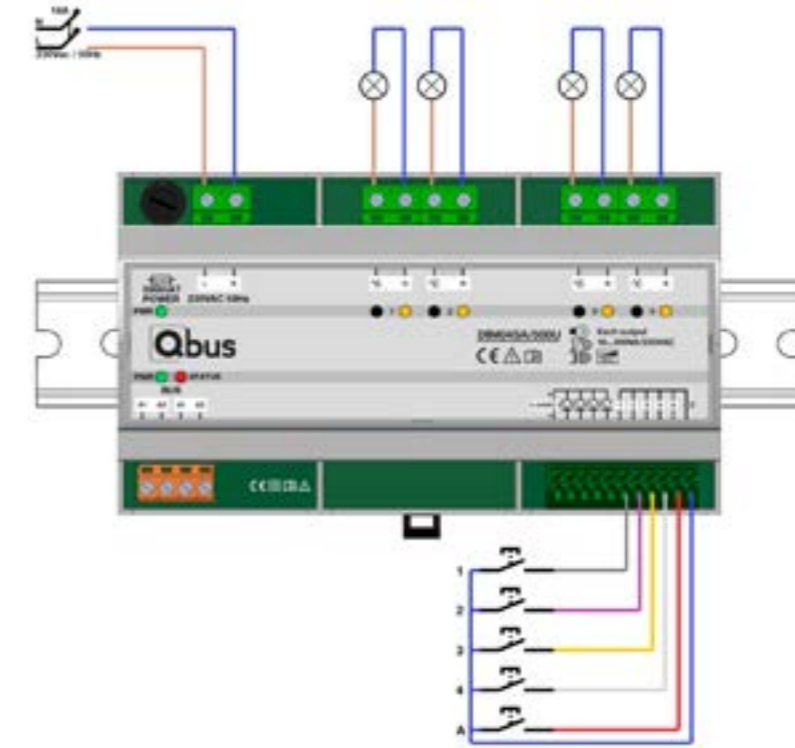
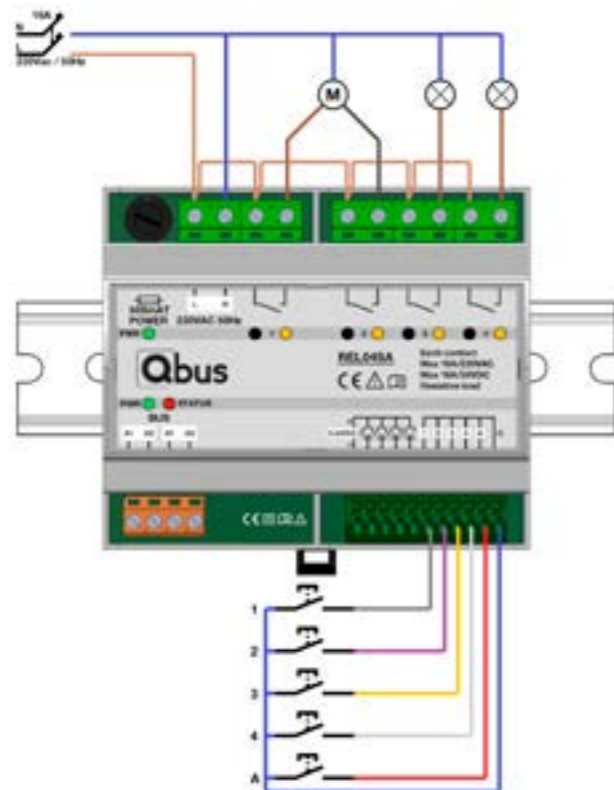
## RELO4SA

*De basismodules van het Stand-Alone gamma: schakelen verlichting, rolluiken, screens, stopcontacten,...*

Deze vierkanaals slimme teleruptor schakelmodule met potentiaalvrije uitgangen heeft bovenop de algemene eigenschappen van de Qbus Stand-Alone modules de volgende specificaties:

- 4 potentiaalvrije uitgangen van elk 16A voor het aansturen (Aan/Uit, Op/Neer of Timer\*) van verlichting, rolluiken, stopcontacten,...
- 5 ingangen voor aansluiting standaard drukknoppen zonder externe voeding waarvan 1 Alles Uit / Paniek-knop.
- Drukknoppen op de module voor manuele bediening van de uitgangen en om de uitgangen tussen Aan/Uit en Op/Neer-mode te wisselen..

\*In te stellen met een controller



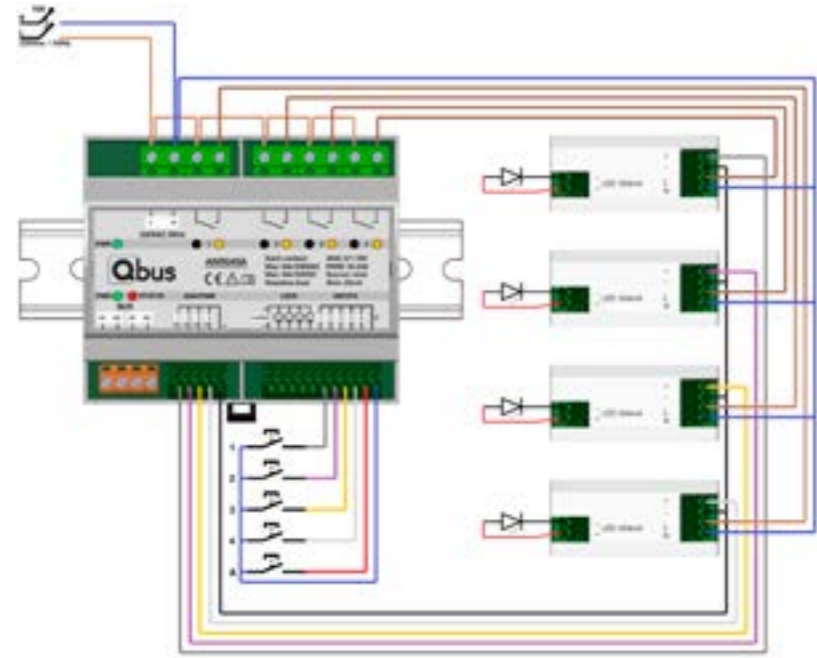
# De slimme universele dimmers

## DIM02SA/500U en DIM04SA/500U

*Voor het dimmen van 2 of 4 kanalen met 230Vac verlichting.*

Bovenop de algemene eigenschappen van de Qbus Stand-Alone modules hebben de DIM02SA en de DIM04SA de volgende specificaties:

- Dimt 2 (DIM02SA/500U) of 4 (DIM04SA/500U) kanalen van 10-500VA.
- Voor gloeilampen, halogeenlampen, capacitieve en inductieve belasting, dimbare 230V LEDs en dimbare spaarlampen.
- 3 (DIM02SA) of 5 (DIM04SA) ingangen voor aansluiting standaard drukknoppen zonder externe voeding waarvan 1 Alles Uit / Paniek-knop.
- Drukknoppen op de module voor manuele bediening van de uitgangen en om de respectievelijke belasting, het minimum dimniveau (0-10-20-30%) en het gebruik van een geheugenfunctie te kiezen indien de dimmer Stand-Alone wordt gebruikt.



# De Stand-Alone DALI broadcast dimmer

**QDBC02SA**

*Voor het dimmen van max. 64 DALI-armaturen verdeeld over 2 DALI-bussen.*

Steeds meer verlichtingsfabrikanten gebruiken het DALI-protocol om verlichting te dimmen. Via de Qbus DALI Broadcast module, kunnen ook DALI toestellen gedimd worden op een betaalbare en eenvoudige manier.

Bovenop de algemene eigenschappen van de Qbus Stand-Alone modules heeft de QDBC02SA de volgende specificaties:

- Maximaal 64 DALI-toestellen kunnen over twee DALI bussen worden verdeeld. Alle toestellen op dezelfde bus zullen op dezelfde manier dimmen.
- 3 ingangen voor aansluiting standaard drukknoppen zonder externe voeding waarvan 1 Alles Uit / Paniek-knop.
- Drukknoppen op de module voor manuele bediening van de DALI-bussen, om het minimum dimniveau (0% of 10%) te kiezen en om de geheugenfunctie (bij aanschakelen gaan de toestellen terug naar het laatste dimniveau) uit te schakelen.

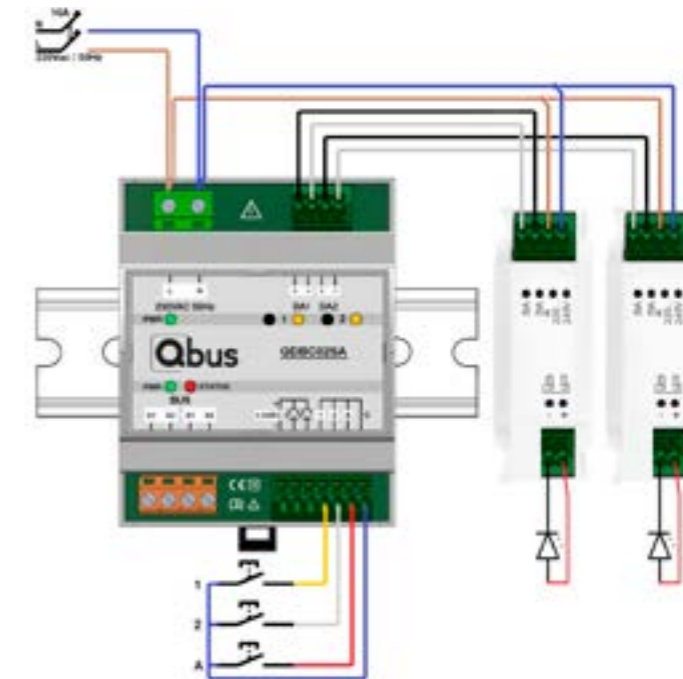
# De analoge stuurmodule

**ANR04SA**

*Deze multifunctionele module kan zowel gebruikt worden voor het dimmen van analoge verlichting (0/1-10V, PWM) als voor het Aan/Uit-schakelen van verlichting, stopcontacten,...*

Bovenop de algemene eigenschappen van de Qbus Stand-Alone modules heeft de ANR04SA de volgende specificaties:

- 4 uitgangen die als analoge dimmers (0/1-10V of PWM) of als 4 relaisuitgangen of een combinatie van beiden kunnen gebruikt worden. Voor het aansturen van LEDs, TL-lampen, ventilatoren,... Het is tevens mogelijk de relais te gebruiken als een AAN/UIT uitgang voor het aansturen van verlichting, stopcontacten,...
- 5 ingangen voor aansluiting standaard drukknoppen zonder externe voeding waarvan 1 Alles Uit / Paniek-knop.
- Drukknoppen op de module voor manuele bediening van de uitgangen en om de respectievelijke mode (Dimmer, Relais of PWM) en het minimum dimniveau (0-10-20-30%) te kiezen indien de dimmer Stand-Alone wordt gebruikt.



# DALI 4 groepen dimmer

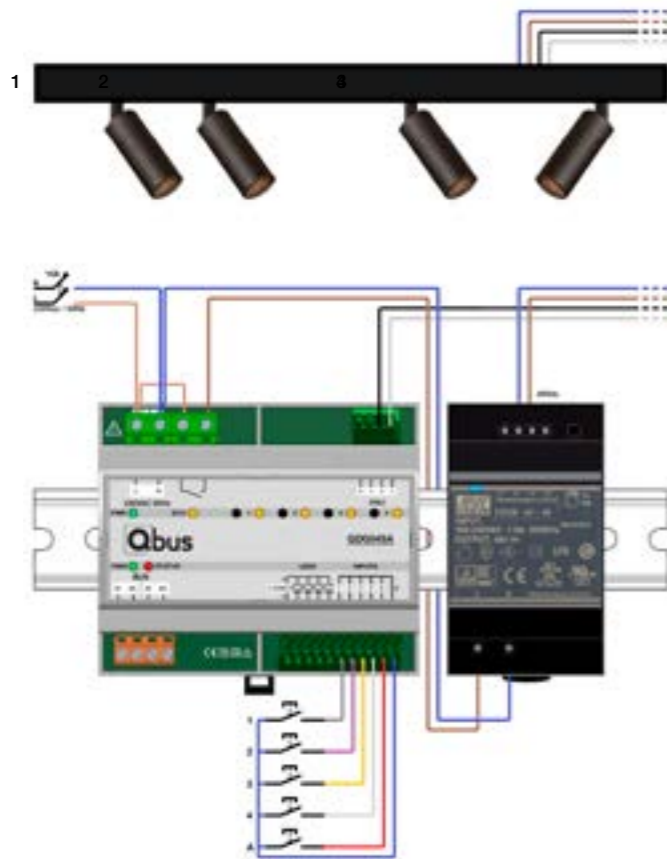
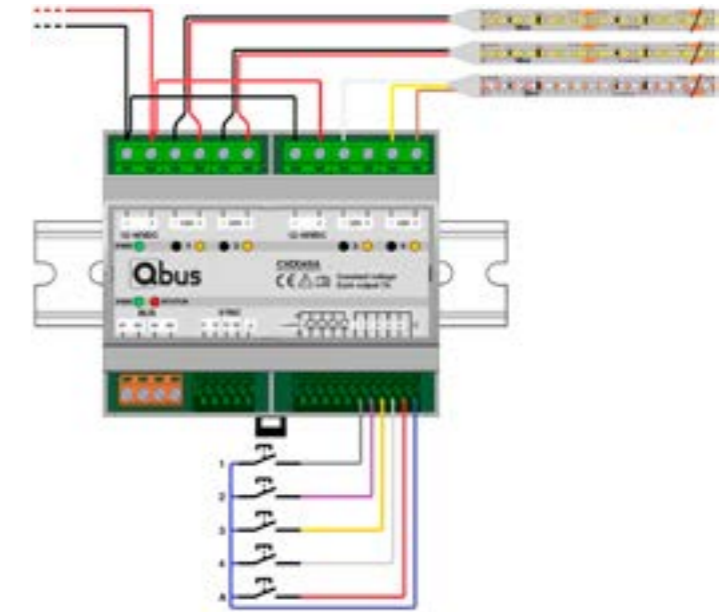
QDG04SA

Voor het dimmen van max. 64 DALI-armaturen in 4 verschillende DALI-groepen verdeeld over 1 DALI-bus.

Zeer handig in projecten waar er snel en gemakkelijk een kleine DALI installatie moet aangestuurd worden. Denk maar aan particuliere woningen of winkelzaken.

Bovenop de algemene eigenschappen van de Qbus Stand-Alone modules heeft de QDG04SA de volgende specificaties:

- Maximaal 64 DALI-toestellen kunnen over 1 DALI bus worden verdeeld in 4 groepen.
- 5 ingangen voor aansluiting standaard drukknoppen zonder externe voeding waarvan 1 Alles uit/Paniek-knop.
- Manueel instellen van DALI-groepen via standaard drukknoppen aangesloten op de module (zonder pc of software)
- Eco-relais voor optimale energiebesparing



# De slimme LED-strip dimmer

CVD04SA

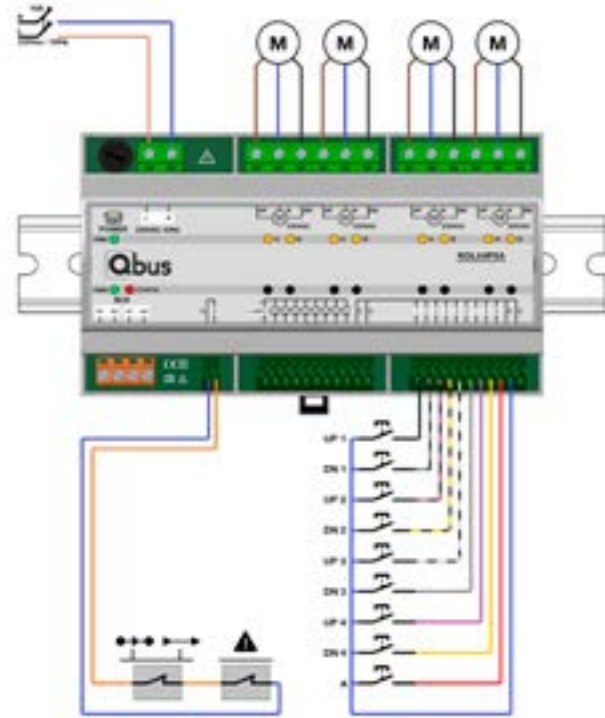
Voor het hoogfrequent dimmen van Ledstrips zonder stroboscopisch effect.

Deze module dimt ledstrips aan 2000Hz waardoor een perfecte dimcurve met een perfecte kleurenweergave ook op lage dimniveaus gegarandeerd is.

Bovenop de algemene eigenschappen van de Qbus Stand-Alone modules heeft de CVD04SA de volgende specificaties:

- 4 kanalen van elk 7A voor het dimmen van LEDstrips aan 2000Hz\* PWM. Monochrome ledstrips gebruiken 1 kanaal, warm wit / koud wit ledstrips 2 kanalen, RGB ledstrips 3 kanalen, RGBW ledstrips 4 kanalen. Combinatie is eveneens mogelijk (bvb. RGB + monochroom).
- Enkel externe voeding moet worden voorzien (geen additionele drivers / repeaters) van 12-24-48VDC (per twee kanalen 1 voedingsklem).
- Via de "sync" connector kunnen verschillende modules gesynchroniseerd ledstrips sturen
- 5 ingangen voor aansluiting standaard drukknoppen zonder externe voeding waarvan 1 Alles Uit / Paniek-knop. Via deze drukknoppen kunnen 20 vaste kleuren en 4 sequenties gekozen worden.
- Drukknoppen op de module voor manuele bediening van de kanalen, om de kanalen in te stellen voor monochrome / warm wit – koud wit / RGB / RGBW ledstrips en de geheugenfunctie te activeren (bij aanschakelen gaan de toestellen terug naar het laatste dimniveau).

\*2000Hz gaat flikkering en stroboscopisch effecten tegen



## Stand-Alone Tastu glasschakelaars

SWC01SA, SWC02SA  
& SWC04SA

De Tastu® glasschakelaar werkt via aanraaksensoren die in de glazen plaat zijn weggewerkt. Via deze capacitieve aanraakvlakken kunnen gebruikers uitgangen bedienen. Deze schakelaars zijn fingerprint-proof: een speciale coating op de glazen schakelaar vermijdt dat er vingerafdrukken op het glas achterblijven. Deze Stand-Alone versie van de Tastu kan gebruikt worden met de Qbus Stand-Alone modules en met andere teleruptoren.

De Tastu Stand-Alone drukknoppen zijn verkrijgbaar in wit en zwart glas, met 1, 2 of 4 drukknoppen.

- RGB LED-terugmelding: instelbaar kleur dmv dipswitch. Het gekozen kleur is voor alle drukknoppen op de module hetzelfde (is verschillend tov de busdrukknoppen waarbij iedere knop een afzonderlijk kleur kan krijgen)
- Voeding 12-24Vdc
- Geschikt voor spanningen tussen 12-24Vac/Vdc.
- Potentiaalvrije contacten.

## Modules voor motorsturing met positionering

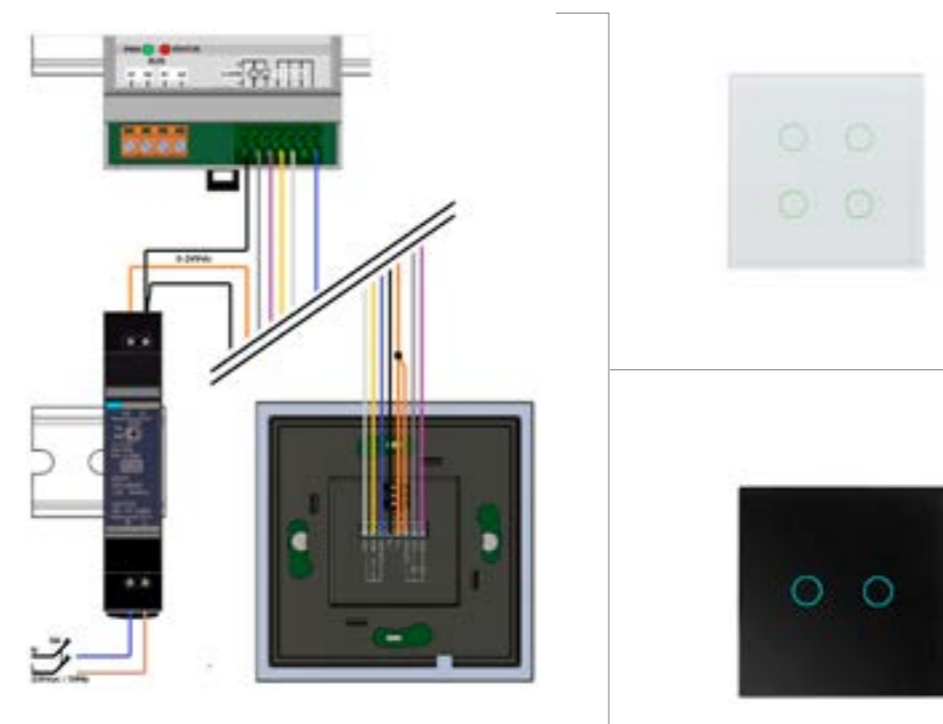
ROL01PSA, ROL02PSA  
en ROL04PSA

Modules voor het individueel of gelijktijdig op- en neersturen van screens / rolluiken / gordijnen... én het positioneren van lamellen.

Deze modules zijn geschikt voor het sturen van 230V motoren van screens, rolluiken, zonwering,... Zo kunnen deze motoren niet alleen op en neer positioneren, maar zijn ook in staat om lamellen te positioneren.

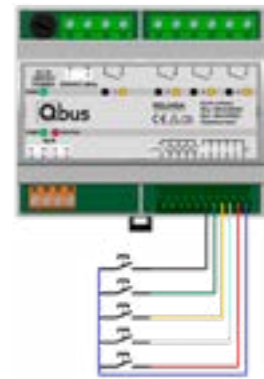
Bovenop de algemene eigenschappen van de Qbus Stand-Alone modules hebben de motorstuurmodules de volgende specificaties:

- Modules voor het aansturen van 1 (ROL01PSA), 2 (ROL02PSA) of 4 (ROL04PSA) 230V motoren
- Bevat veiligheidsingang voor het aansluiten van een weersensor zodat de OP-uitgang wordt geactiveerd bij te veel wind / regen / ...
- 3, 5 of 9 ingangen voor aansluiting standaard drukknoppen zonder externe voeding waarvan 1 Alles Uit / Paniek-knop.
- Bediening dmv 1 of 2 toetsen per motor mogelijk met uitzondering van lamellen die per 2 toets worden bediend.



# Qbus Stand-Alone Installatiemogelijkheden

De Stand-Alone modules kunnen op de volgende manieren gebruikt worden:

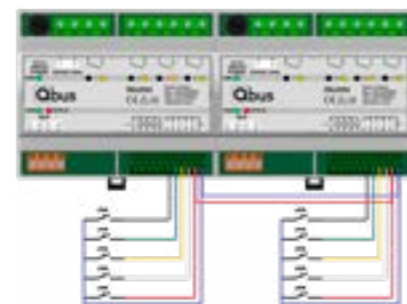


## Optie 1 – volledig Stand-Alone

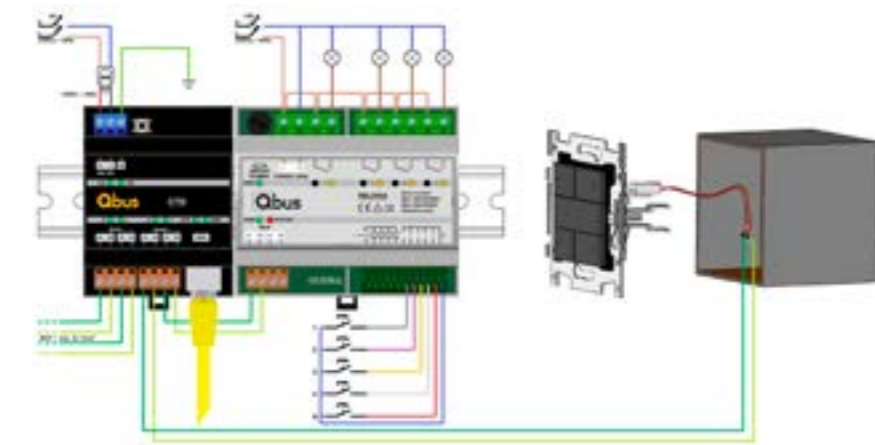
- Geen controller nodig
- Geen programmatie nodig, instelbaar via knopjes op de module
- Schakelen, dimmen, motoren sturen via standaard drukknoppen
- Inclusief een Alles Uit- en Paniekknop
- Uitbreidbaar tot volledige domotica
- Door extra 5-24V voeding toe te voegen is led-feedback op de standaard drukknoppen mogelijk.

## Optie 2 – Meerdere Stand-Alone modules koppelen

Alle Qbus Stand-Alone modules kunnen gecombineerd worden met elkaar – verschillende relaisblokken samen, combinatie relais en dimmers... Door de Alles Uit en Paniekknop-ingangen met elkaar te verbinden worden alle uitgangen van alle blokken samen aangestuurd.



- Idem als OPTIE 1
- Gemeenschappelijke Alles Uit en Paniekknop (Alles Aan).



## Optie 3 – door toevoeging van Qbus-controller wordt de installatie een volwaardig domotica-systeem – en krijg je bijkomende domotica functies zoals o.a. timers & sferen en bediening op afstand.

*De Stand-Alone module wordt hier gebruikt als een deel van een volledige Qbus domotica-installatie; bestaande modules en standaard drukknoppen blijven hun functie behouden.*

De toevoeging van een Qbus controller zorgt ervoor dat:

- De Stand-Alone installatie een volwaardig domotica-systeem wordt waarbij alle reeds geïnstalleerde Stand-Alone componenten door de Controller worden aangestuurd.
- De installatie met het internet gekoppeld kan worden om de installatie van op afstand aan te sturen via de Qbus Control App of de Qbus Control web-app van op elke smart phone, tablet, PC.
- Additionele sferen, klokken, logica, aanwezigheidssimulatie, logging, .... mogelijk worden.
- Additionele Qbus slimme modules (detectoren, displays, HVAC-stuurmodules, energy management modules, slimme schakelaars,...) kunnen toegevoegd worden.
- De reeds geïnstalleerde standaard drukknoppen kunnen behouden blijven: de combinatie van slimme schakelaars en standaard drukknoppen is mogelijk.
- De Qbus Controller bestaat voor installaties van 10 tot 150 Qbus modules. De CTD10 (10 Qbus modules) en CTD40 (40 Qbus modules), kunnen uitgebreid worden door middel van uitbreidingskaarten (EXP15). Per uitbreidingskaart, kunnen er 15 extra modules worden aangesloten. Van zodra er 4 uitbreidingskaarten op CTD10 of 2 uitbreidingskaarten op CTD40, zijn toegevoegd, worden dit type controllers een volwaardige CTDmax (150 Qbus modules) Dankzij dit systeem kan de CTD meegroeien met de installatie.



# Energiebeheer met Luqas van Qbus

LQS06SA

*De slimme energie management module*

Slim sturen van de warmtepomp of boiler en dynamisch sturen van laadpaal in functie van energiestromen.

- P1 poort splitter met 1 IN/3 UIT en Modbus TCP/IP-communicatie met laadpaal
- 2 ingangen voor het inlezen van pulsen uit kWh-tellers en ethernetpoort voor bediening van energieslider via Qbus Control. Optioneel in Qbus Control: energie dashboard, historische data, push notificaties, emailfunctie en andere acties.
- Eenvoudige Luqas configuratie via de QR-code op de module.
- RS485 aansluiting voor toekomstige koppelingen en toepassingen
- Automatische firmware updates voor uitbreiding van functionaliteiten







**Qbus NV**

Joseph Cardijnstraat 19

9420 Erpe-Mere, België

T +32 (0) 53 60 72 10

[info@qbus.be](mailto:info@qbus.be)

[www.qbus.be](http://www.qbus.be)

[www.ubiebox.com](http://www.ubiebox.com)

[www.qbuscontrol.com](http://www.qbuscontrol.com)

